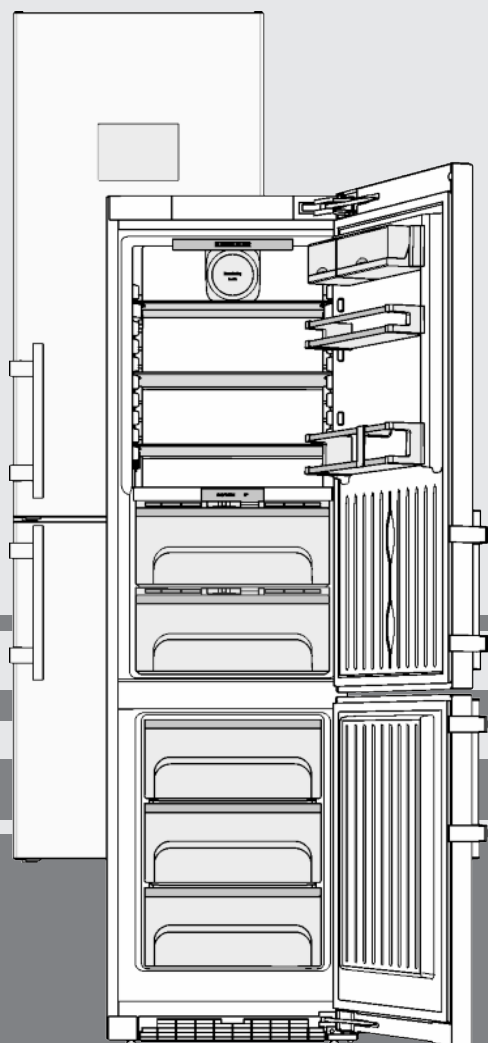


Instrukcja obsługi i montażu

Chłodziarko-zamrażarka z komorą BioFresh

PL



040416 **7086140 - 00**

CBN(i/ies)/ CBNP(es/bs/i/ies) ... P

LIEBHERR

Zawartość

1	Prezentacja urządzenia.....	2
1.1	Przegląd urządzenia i wyposażenia.....	2
1.2	Zakres zastosowania urządzenia.....	3
1.3	Zgodność.....	3
1.4	Wymiary do zabudowy.....	3
1.5	Oszczędzanie energii.....	3
1.6	Przykład ułożenia produktów.....	4
1.7	SmartDevice.....	4
2	ogólne wskazówki dotyczące bezpieczeństwa... ..	4
3	Elementy obsługi i wskaźniki.....	5
3.1	Ekran statusu.....	5
3.2	Ekran główny.....	6
3.3	Nawigacja.....	6
3.4	Symbole wskaźnikowe.....	7
3.5	Opcje urządzenia.....	7
4	Uruchomienie.....	7
4.1	Transportowanie urządzenia.....	7
4.2	Ustawianie urządzenia.....	8
4.3	Zmiana kierunku otwierania drzwi.....	9
4.4	Ustawianie w ciągu szafek kuchennych.....	17
4.5	Utylizacja opakowania.....	18
4.6	Podłączanie urządzenia.....	18
4.7	Włączanie urządzenia.....	18
4.8	Zakładanie filtraFreshAir.....	19
4.9	Aktywacja funkcji przypominania dla czyszczenia kratki wentylacyjnej.....	19
5	Obsługa.....	19
5.1	Ustawienia systemowe.....	19
5.2	Minutnik.....	20
5.3	Programy.....	21
5.4	Opcje.....	22
5.5	Chłodziarka.....	24
5.6	Komora BioFresh.....	26
5.7	Zamrażalnik.....	27
6	Konserwacja.....	28
6.1	Wymiana filtra FreshAir.....	28
6.2	Rozmrażanie przy systemie NoFrost.....	29
6.3	Czyszczenie kratki wentylacyjnej.....	29
6.4	Czyszczenie urządzenia.....	29
6.5	Serwis.....	30
7	Usterki.....	30
8	Komunikaty.....	31
9	Wyłączanie urządzenia.....	32
9.1	Wyłączanie urządzenia.....	32
9.2	Wyłączenie urządzenia.....	32
10	Utylizacja urządzenia.....	32

Producent ciągle pracuje nad ulepszaniem wszystkich typów i modeli urządzeń. Dlatego prosimy o zrozumienie, iż jesteśmy zmuszeni zastrzec sobie prawo wprowadzenia zmian kształtu, wyposażenia i rozwiązań technicznych.

W celu zapoznania się ze wszystkimi zaletami nowego urządzenia zalecamy uważne przeczytanie wskazówek zawartych w niniejszej instrukcji.

Instrukcja została opracowana dla kilku modeli urządzeń. Mogą zatem występować pewne różnice pomiędzy opisem i urządzeniem. Fragmenty dotyczące tylko określonych urządzeń są zaznaczone gwiazdką (*).

Instrukcje robocze są wyróżnione ►, a wyniki działań ▷.

1 Prezentacja urządzenia

1.1 Przegląd urządzenia i wyposażenia

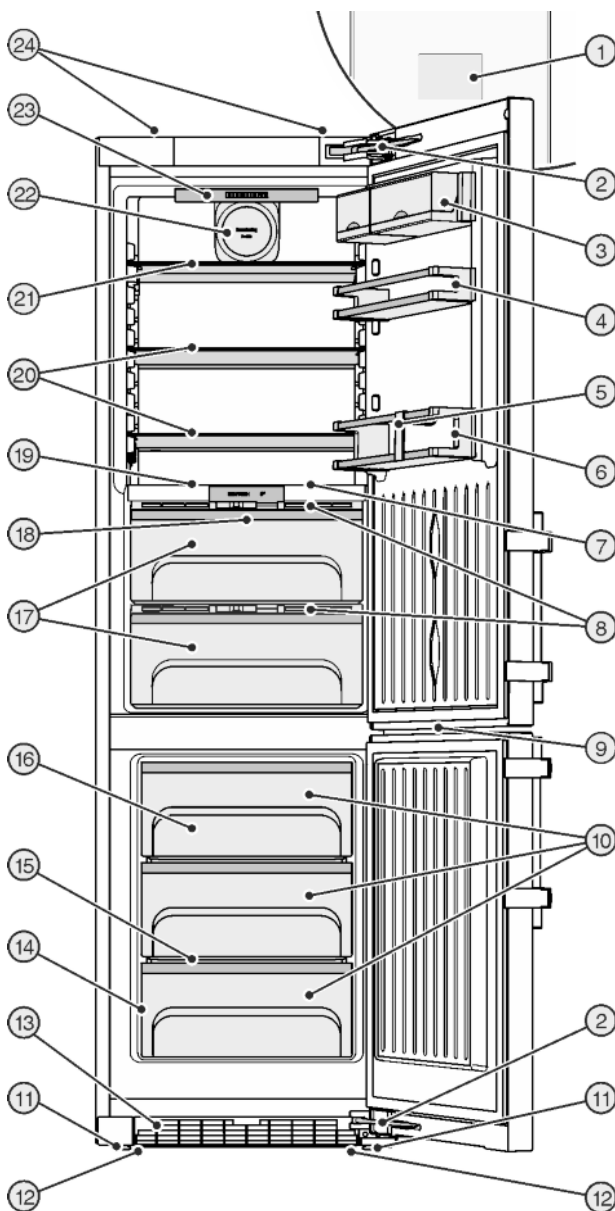


Fig. 1

- | | |
|---|---|
| (1) Elementy obsługi i sterowania | (13) Kratka wentylacyjna |
| (2) Amortyzator zamykania | (14) Tabliczka znamionowa |
| (3) Półka na pudełka | (15) Variospace |
| (4) Półka na konserwy | (16) Akumulatory chłodnicze |
| (5) Uchwyt butelek | (17) Komora BioFresh, regulowana |
| (6) Stojak na butelki | (18) Oświetlenie LED komory BioFresh |
| (7) Oświetlenie wewnętrzne LED | (19) Różne półki na butelki |
| (8) Płyta regulująca wilgotność | (20) Półka |
| (9) Oświetlenie LED zamrażarki | (21) Półka, dzielona |
| (10) Szuflada zamrażalnika | (22) Wentylator, z uchwytem na filtr FreshAir |
| (11) Nóżki | (23) Oświetlenie wewnętrzne LED, przechylnie |
| (12) Uchwyty transportowe z przodu, rolki transportowe z tyłu | (24) Tylne uchwyty do przenoszenia |

Wskazówka

- ▶ Półki, szuflady lub kosze w stanie dostawy są rozmieszczone tak, by uzyskać optymalną efektywność energetyczną.

1.2 Zakres zastosowania urządzenia

Użytkowanie zgodne z przeznaczeniem

Urządzenie jest przeznaczone wyłącznie do chłodzenia produktów spożywczych w środowisku domowym lub podobnym. Zalicza się do tego np. użytkowanie

- w prywatnych kuchniach, pensjonatach ze śniadaniem,
- przez gości w dworakach, hotelach, motelach oraz innych miejscach noclegowych,
- przy cateringach oraz podobnych usługach w handlu hurtowym.

Każde inne zastosowanie jest niedopuszczalne.

Przewidziane użytkowanie niezgodne z przeznaczeniem

Stanowczo zabrania się:

- Przechowywania i chłodzenia leków, plazmy krwi, preparatów laboratoryjnych oraz innych materiałów i produktów wymienianych w dyrektywie dotyczącej produktów medycznych 2007/47/WE
- Stosowania na obszarach zagrożonych wybuchem
- Stosowania na ruchomym podłożu w statkach, pociągach lub samolotach
- Przechowywania żywych zwierząt

Użytkowanie urządzenia niezgodne z przeznaczeniem może doprowadzić do uszkodzenia lub zepsucia przechowywanych towarów.

Klasy klimatyczne

Zależnie od klasy klimatycznej urządzenie jest przeznaczone do pracy w obrębie wskazanych granic temperatury otoczenia. Klasa klimatyczna obowiązująca dla danego urządzenia podana jest na tabliczce znamionowej.

Wskazówka

- ▶ Aby zagwarantować prawidłową pracę, przestrzegać podanych temperatur otoczenia.

Klasa klimatyczna	Temperatura otoczenia
SN	10 °C do 32 °C
N	16 °C do 32 °C
ST	16 °C do 38 °C
T	16 °C do 43 °C

1.3 Zgodność

Układ obiegowy czynnika chłodniczego przeszedł pomyślnie próby szczelności, którym został poddany. Urządzenie spełnia warunki odpowiednich przepisów bezpieczeństwa jak również dyrektyw Unii Europejskiej 2006/95/WE, 2004/108/WE, 2009/125/WE i 2010/30/WE.

Komora BioFresh spełnia wymagania odnośnie komory schładzania określone w normie EN ISO 15502.

1.4 Wymiary do zabudowy

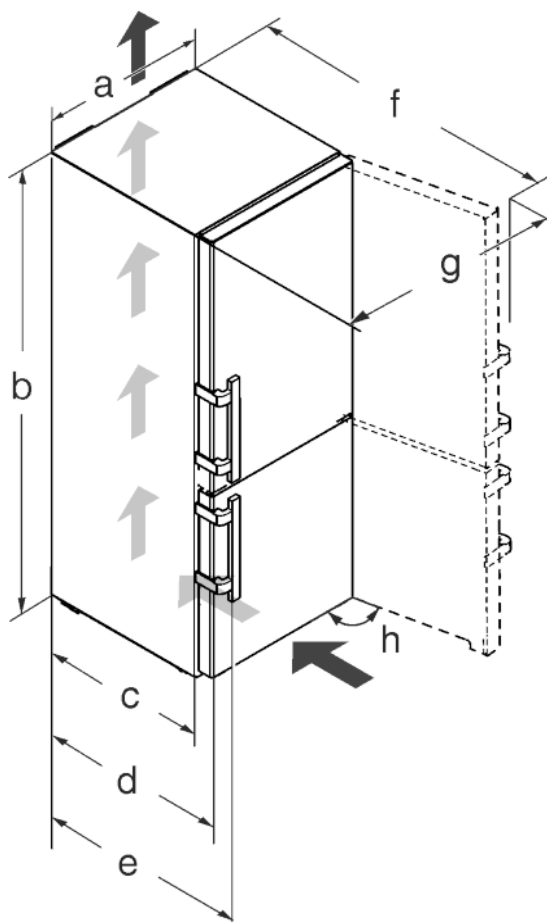


Fig. 2

Model	Wysokość urządzenia H (mm)
CBNP(es/bs/i/ies) 48..	2010

* W przypadku stosowania elementów dystansowych wymiary zwiększają się o 15 mm (patrz 4.2).

Wymiary przy otwartych drzwiach obowiązują dla kąta otwarcia wynoszącego 115°. Wymiar odstępu zależy od kąta otwarcia.

1.5 Oszczędzanie energii

- Należy zawsze dbać o dobrą wentylację. Nie zakrywać otworów wentylacyjnych wzgl. kratki wentylacyjnych.
- Szczeliny wentylacyjne muszą być zawsze odkryte.
- Nie należy ustawiać urządzenia w miejscach narażonych na bezpośrednie działanie promieni słonecznych ani obok kuchenki, grzejnika itp.
- Zużycie energii zależy od warunków ustawienia, np. temperatura otoczenia (patrz 1.2). W razie odchylenia temperatury otoczenia od temperatury normalnej wynoszącej 25 °C, zużycie energii może się zmienić.
- Otwierać urządzenie na możliwie jak najkrótszy czas.
- Im ustawiona będzie niższa temperatura, tym zużycie energii będzie wyższe.

ogólne wskazówki dotyczące bezpieczeństwa

- Artykuły spożywcze przechowywać posortowane (patrz Prezentacja urządzenia).
- Wszystkie produkty spożywcze przechowywać dobrze zapakowane lub pod przykryciem. Pozwoli to uniknąć powstania szronu.
- Artykuły spożywcze wyciągnąć na jak najkrótszy czas, by zbyt długo nie nagrzały.
- Wkładanie ciepłych potraw: odczekać aż ostygną do temperatury pokojowej.
- Produkty mrożone rozmrażać w komorze chłodziarki.
- W przypadku dłuższych czasów urlopowych, skorzystać z funkcji wakacyjnej.
- W dostarczonym sprzęcie używać fabrycznie ustawionego wyłączania ekranu, aby wyłączyć go po 24 godzinach. (patrz 5.1.5).

1.6 Przykład ułożenia produktów

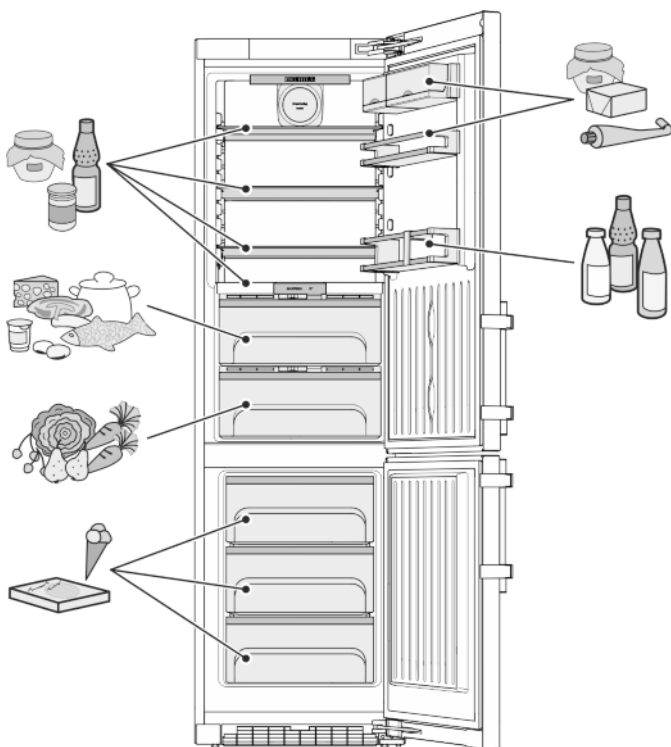
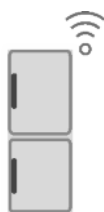


Fig. 3

1.7 SmartDevice

Urządzenie jest przeznaczone do zintegrowania z systemem Smart Home oraz dla rozszerzonych usług serwisowych. Zaopatrując się w urządzenie SmartDeviceBox istnieje możliwość aktywacji dodatkowych opcji. Aktywacja odbywa się za pośrednictwem portalu klienta MyLiebherr.



Dodatkowe informacje na temat dostępności, warunków oraz poszczególnych opcji znajdują się na stronie internetowej www.smartdevice.liebherr.com.

2 ogólne wskazówki dotyczące bezpieczeństwa

Zagrożenia dla użytkownika:

- Urządzenie to może być używane przez dzieci w wieku od 8 lat oraz przez osoby z ograniczonymi zdolnościami fizycznymi,

sensorycznymi i mentalnymi lub przez osoby posiadające niedostateczne doświadczenie oraz wiedzę, gdy znajdują się one pod nadzorem lub jeśli zostały poinformowane o bezpiecznym stosowaniu urządzenia oraz o możliwych zagrożeniach. Dzieci nie mogą się bawić urządzeniem. Czyszczenie i konserwacja nie może być przeprowadzane przez dzieci nie będące pod nadzorem.

- Podczas odłączania urządzenia od sieci, zawsze chwytać za wtyczkę. Nie ciągnąć kabla.
- W razie usterek wyciągnąć wtyk z gniazda sieciowego bądź wyłączyć bezpiecznik.
- Nie uszkodzić przewodu zasilającego. Nie eksploatować urządzenia z uszkodzonym przewodem zasilającym.
- Naprawy i ingerencje w urządzenie powierzać wyłącznie placówce serwisowej lub odpowiednio wykwalifikowanemu personelowi.
- Montować, podłączać i utylizować urządzenie zgodnie ze wskazówkami zawartymi w instrukcji.
- Niniejszą instrukcję należy starannie przechowywać i przekazać ją wraz z urządzeniem ewentualnemu następnemu użytkownikowi.
- Lampy do celów specjalnych takie jak diody LED znajdujące się w urządzeniu przeznaczone są do oświetlenia jego wnętrza i nie nadają się do oświetlenia pomieszczeń domowych.

Zagrożenie pożarowe:

- Zawarty w urządzeniu czynnik chłodniczy R 600a jest przyjazny dla środowiska, ale łatwopalny. Wyływający czynnik chłodniczy może ulec zapłonowi.
 - Nie wolno dopuścić do uszkodzenia przewodów obiegu czynnika chłodniczego.
 - Wewnątrz urządzenia nie wolno manipulować otwartym ogniem ani źródłami zapłonu.
 - Wewnątrz urządzenia nie wolno używać żadnych urządzeń elektrycznych (np. myjek parowej, grzejników, lodziarek itp).
 - Jeżeli wydostaje się czynnik chłodniczy: usunąć ogień lub źródła zapłonu, znajdujące się w pobliżu miejsca nieszczelności. Dobrze przewietrzyć pomieszczenie. Powiadomić serwis techniczny.
- W urządzeniu nie wolno przechowywać żadnych materiałów wybuchowych ani puszek zawierających aerozole z palnymi propelentami, takimi jak butan, propan, pentan itp. Takie puszki z aerozolami można rozpoznać na podstawie nadrukowanego opisu zawartości lub symbolu płomienia na

puszce. Ewentualnie ulatniające się gazy mogłyby zapalić się w zetknięciu z częściami elektrycznymi.

- Pałące się świece, lampy i inne przedmioty z otwartym płomieniem trzymać z dala od urządzenia, aby go nie podpalić.
- Butelki z napojami alkoholowymi lub inne pojemniki z alkoholem należy przechowywać wyłącznie szczelnie zamknięte. Ewentualnie wypływający alkohol mógłby zapalić się w zetknięciu z częściami elektrycznymi.

Niebezpieczeństwo spadnięcia lub wyrócenia:

- Cokołu, szuflad, drzwi itd. nie wolno używać jako podnóżków, nie wolno stosować ich jako podparcia. Dotyczy to zwłaszcza dzieci.

Niebezpieczeństwo zatrucia żywnością:

- Nie spożywać żywności z przekroczoną datą przydatności do spożycia.

Niebezpieczeństwo odmrożeń, utraty czucia lub bólu:

- Unikać długotrwałego kontaktu skóry z zimnymi powierzchniami lub z chłodziarko-zamrażarką albo przedsięwziąć odpowiednie środki ostrożności, np. użyć rękawic. Nie spożywać od razu lodów, szczególnie tych na bazie wody, czy kostek lodu, mających zbyt niską temperaturę.


Niebezpieczeństwo zranienia osób i uszkodzenia urządzenia:

- Gorąca para może spowodować obrażenia. Do rozmrażania nie wolno używać urządzeń elektrycznych do ogrzewania, urządzeń do czyszczenia parą pod ciśnieniem, otwartego ognia ani sprayów rozmrażających.
- Nie używać ostrych przedmiotów do usuwania lodu.


Ryzyko zgniecenia:



- Nie sięgać do zawiasu podczas otwierania i zamykania drzwi. Może dojść do zakleszczenia się palców.

Symbol na urządzeniu:

	Symbol ten może się znajdować na sprężarce. Odnosi się do oleju umieszczonego w sprężarce i wskazuje na następujące niebezpieczeństwo: Może być śmiertelny w przypadku połknięcia i przedostania się do dróg oddechowych. Wskazówka ta jest istotna jedynie w przypadku recyklingu. Brak niebezpieczeństwa w trakcie normalnej eksploatacji.
--	--

Należy przestrzegać specjalnych wskaźników, podanych w innych rozdziałach:

	NIEBEZPIECZENSTWO informuje o bezpośrednio niebezpiecznej sytuacji, która w razie zlekceważenia może spowodować śmierć lub ciężkie obrażenia ciała.
---	---

	OSTRZEŻENIE	informuje o niebezpiecznej sytuacji, która w razie zlekceważenia może spowodować śmierć lub ciężkie obrażenia ciała.
	OSTROŻNIE	informuje o niebezpiecznej sytuacji, która w razie zlekceważenia może spowodować lekkie lub średnie obrażenia ciała.
	UWAGA	informuje o niebezpiecznej sytuacji, która w razie zlekceważenia może spowodować szkody rzeczowe.
	Wskazówka	oznacza ogólne użyteczne wskazówki i porady.

3 Elementy obsługi i wskaźniki

3.1 Ekran statusu

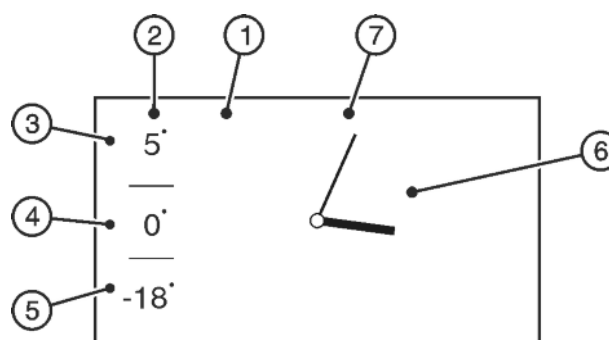


Fig. 4

- | | |
|--|---------------------------------------|
| (1) Ekran | (5) Wskaźnik temperatury zamrażalnika |
| (2) Wskaźnik temperatury | (6) Zegar |
| (3) Wskaźnik temperatury chłodziarki | (7) Wskaźnik daty, o ile wybrano |
| (4) Wskaźnik temperatury komory BioFresh | |

Ekran statusu jest wyświetlany w trybie normalnym, jeśli nie wykonano żadnych ustawień. Wyświetlane są temperatury, godzina oraz data - o ile wybrano.

Naciskając na wskaźnik temperatury można przejść do ekranu głównego oraz i wykonać ustawienia.

Naciskając na zegar można aktywować minutnik.

3.2 Ekran główny

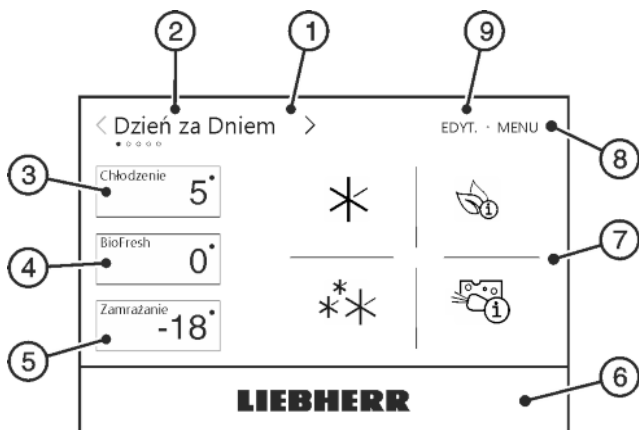


Fig. 5

- | | |
|----------------------|-----------------------|
| (1) Ekran | (6) Przycisk Liebherr |
| (2) Wybór programu | (7) Pole programu |
| (3) Pole chłodziarki | (8) Menu |
| (4) Pole BioFresh | (9) Edytuj |
| (5) Pole zamrażarki | |

Ekran główny umożliwia przeprowadzanie ustawień oraz wybór programu.

Naciskając na ekran można przywoływać funkcje lub zmieniać wartości.

Wybór programu

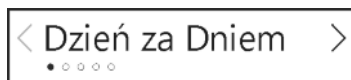


Fig. 6 Nazwa programu

W polu wyboru programu wyświetla się aktualnie ustawiony program.

Wybrać można 5 różnych programów. Każdy program dla różnych potrzeb oferuje indywidualne ustawienia temperatury oraz funkcji.

Pole chłodziarki



Fig. 7 Wskaźnik temperatury chłodziarki

W polu chłodziarki wyświetla się temperatura chłodziarki.

W przypadku przestawienia temperatury natychmiast wyświetlona zostaje nowa wartość zadana. Strzałki wskazują zmianę temperatury.

Wykonać można następujące ustawienia:

- Ustawienia temperatury
- Wyłączanie i włączanie chłodziarki

Podczas wyłączania chłodziarki następuje również wyłączenie komory BioFresh.

Pole BioFresh

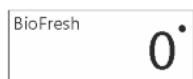


Fig. 8 Wskaźnik temperatury BioFresh

W polu BioFresh wyświetla się temperatura komory BioFresh.

Pole zamrażarki



Fig. 9 Wskaźnik temperatury zamrażalnika

W polu zamrażarki wyświetla się temperatura zamrażarki.

W przypadku przestawienia temperatury natychmiast wyświetlona zostaje nowa wartość zadana. Strzałki wskazują zmianę temperatury.

Wykonać można następujące ustawienia:

- Ustawienia temperatury
- Wyłączanie i włączanie zamrażarki

Podczas wyłączania zamrażarki, wyłączona zostaje również chłodziarka oraz komora BioFresh.

Pole temperatury

Pole temperatury obejmuje pole chłodziarki, komory BioFresh i zamrażarki.

Przycisk Liebherr

Cała powierzchnia poniżej ekranu jest przyciskiem. Naciśnięcie tego przycisku powoduje przejście do ekranu statusu.

Pole programu

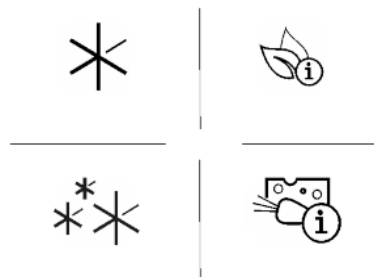


Fig. 10 Opcje specyficzne

dla programu

W polu programu wyświetlają się opcje specyficzne dla danego programu. Umożliwiają one przeprowadzanie ustawień dla obszaru chłodziarki i zamrażarki.

Na polu programu można wyświetlić maksymalnie 6 opcji.

Menu

Przy pomocy menu można wykonać ustawienia podstawowe oraz ustawienia zależne od danego programu.

Edytuj

Przy pomocy funkcji Edytuj można wybrać lub anulować opcje dla wyświetlania na ekranie głównym.

3.3 Nawigacja

Obsługa urządzenia odbywa się głównie przy pomocy następujących symboli:



Standby:

Włączanie lub wyłączanie urządzenia lub strefy temperatury.

MENU

Menu:

Dostęp do poszczególnych opcji i ustawień.

EDYT.

Edytuj:

Wymieranie i anulowanie opcji specyficznych dla danego programu.

LIEBHERR

Przycisk Liebherr:

Przerywanie wyboru, przełącza na ekran statusu.



Strzałka nawigacyjna góra / dół:

Ustawianie daty i godziny.

Po wyświetleniu ostatniej możliwości ustawienia, pojawia się ponownie pierwsza opcja.



Strzałka nawigacyjna lewa / prawa:

Dokonywanie wyboru i nawigowanie.

Jeżeli istnieje możliwość wyboru dodatkowych ustawień, należy je wybrać przy pomocy strzałek nawigacyjnych. Po wyświetleniu ostatniej lub pierwszej możliwości ustawienia, strzałki nawigacyjne zmieniają kolor na szary.



Powrót:

Przerywanie wyboru lub ustawienia.

Wskaźnik przełącza się na kolejny poziom lub na ekran główny.



Ekran główny:

Przerywanie wyboru lub ustawienia.

Na wskaźniku pojawia się ekran główny.



Przycisk statusu On/Off

: Aktywacja opcji, funkcja aktywna.

: Dezaktywacja opcji, funkcja nieaktywna.



Obszar wyboru

: Ustawienie / wybór aktywny.

: Ustawienie / wybór nieaktywny.



Komunikaty:

Dostępne są komunikaty błędów oraz przypomnienia.

Szczegóły komunikatów mogą zostać ponownie wyświetlone.

Jeżeli sygnały oraz dźwięki przypomnień są aktywne, po potwierdzeniu funkcji lub opcji pojawi się sygnał dźwiękowy.

Wskazówka

Jeżeli po 1 minucie nie zostanie wybrana żadna opcja, wskaźnik przełączy się na ekran główny.

3.4 Symbole wskaźnikowe

Symbole wskaźnikowe informują o aktualnym statusie urządzenia.



Strzałka skierowana w górę:

Temperatura wzrasta.

W przypadku zmian temperatur oraz po zakończeniu działania opcji, strzałki skierowane w górę wskazują wzrost temperatury, aż do osiągnięcia temperatury zadanej.



Strzałka skierowana w dół:

Temperatura maleje.

W przypadku zmian temperatur oraz po włączeniu opcji, strzałki skierowane w dół wskazują spadek temperatury, aż do osiągnięcia temperatury zadanej.



aktywna

1 z ... / ● ○ ○ ○ ○

Standby:

Urządzenie lub strefa temperatury jest wyłączone.

Aktywna opcja:

Jeżeli opcje wyświetlone na ekranie głównym są włączone, każda z nich zostaje oznaczona jako *aktywna*.

Listwa nawigacyjna:

Listwa nawigacyjna wyświetla aktualną pozycję danego wyboru.

3.5 Opcje urządzenia

Istnieje możliwość aktywacji i ustawienia następujących opcji, objaśnienia i możliwości ustawień, (patrz Obsługa):

Symbol	Opcja
	<i>SuperCool</i>
	<i>Funkcja SuperFrost</i>
	<i>SabbathMode</i>
	<i>PartyTimer</i>
	<i>BottleTimer</i>
	<i>NightMode</i>
	Zalecenia dotyczące przechowywania
	Wskazówki dotyczące oszczędzania energii
	Ustawienia wyświetlacza

4 Uruchomienie

4.1 Transportowanie urządzenia



OSTROŻNIE

Niebezpieczeństwo obrażeń i uszkodzenia urządzenia na skutek niewłaściwego transportu!

- ▶ Transportować urządzenie w opakowaniu.
- ▶ Transportować urządzenie w pozycji stojącej.
- ▶ Nie transportować urządzenia w jedną osobę.

Uruchomienie

4.2 Ustawianie urządzenia



OSTRZEŻENIE

Niebezpieczeństwo pożaru na skutek wilgoci!

W razie zwilżenia elementów znajdujących się pod napięciem lub przewodu zasilającego może dojść do zwarcia.

- ▶ Urządzenie jest przeznaczone do zastosowań w pomieszczeniach zamkniętych. Nie należy użytkować urządzenia na zewnątrz lub w miejscach wilgotnych albo narażonych na kontakt z rozpryskami wody.



OSTRZEŻENIE

Niebezpieczeństwo pożaru spowodowane zwarcie!

Jeśli kabel sieciowy / wtyczka urządzenia lub innego urządzenia zetkną się z tylną stroną urządzenia, kabel sieciowy / wtyczka mogą zostać uszkodzone wskutek wibracji urządzenia tak, że dojdzie do zwarcia.

- ▶ Urządzenie ustawić w ten sposób, by nie stykało się z żadną wtyczką lub kablem sieciowym.
- ▶ Nie podłączać urządzenia ani innych przyrządów do gniazdek w obszarze tylnej ściany urządzenia.



OSTRZEŻENIE

Niebezpieczeństwo pożaru, spowodowane przez czynnik chłodniczy!

Zawarty w urządzeniu czynnik chłodniczy R 600a jest przyjazny dla środowiska, ale łatwopalny. Wypływający czynnik chłodniczy może ulec zapłonowi.

- ▶ Nie wolno dopuścić do uszkodzenia przewodów obiegu czynnika chłodniczego.



OSTRZEŻENIE

Niebezpieczeństwo pożaru i uszkodzenia urządzenia!

- ▶ Nie wolno ustawiać na urządzeniu żadnych innych urządzeń, oddających ciepło, np. kuchenek mikrofalowych, tosterów itd.!



OSTRZEŻENIE

Niebezpieczeństwo pożaru i uszkodzenia przez zablokowane otwory wentylacyjne!

- ▶ Nie blokować otworów wentylacyjnych. Należy zawsze dbać o dobrą wentylację!

UWAGA

Niebezpieczeństwo uszkodzenia przez skraplającą się wodę!

- ▶ Nie ustawiać urządzenia bezpośrednio przy innej chłodziarce lub zamrażarce.

- W przypadku stwierdzenia uszkodzeń urządzenia należy natychmiast poinformować dostawcę. Nie podłączać urządzenia do sieci.
- Podłoga w miejscu ustawienia urządzenia musi być pozioma i równa.
- Nie należy ustawiać urządzenia w miejscach narażonych na bezpośrednie działanie promieni słonecznych ani obok kuchenki, grzejnika itp.
- Urządzenie należy zawsze ustawiać tylną stroną bezpośrednio przy ścianie i z zastosowaniem elementów dystansowych (patrz poniżej).
- Urządzenie można przesuwac tylko wtedy, gdy nie jest załadowane.
- Nie ustawiać urządzenia bez pomocy.

- Im więcej czynnika chłodniczego R 600a w urządzeniu, tym większe musi być pomieszczenie, w którym ustawione jest urządzenie. W przypadku pojawienia się przecieku, w zbyt małych pomieszczeniach może powstać mieszanka gazowo-powietrzna. Zgodnie z wymaganiami normy EN 378, na 11 g czynnika chłodniczego R 600a pomieszczenie, w którym ustawione jest urządzenie musi mieć wielkość 1 m³. Dane dotyczące ilości czynnika chłodniczego umieszczone są na tabliczce znamionowej wewnątrz urządzenia.

- ▶ Zdjąć folie ochronne, przyklejone na zewnątrz obudowy.

UWAGA

Niebezpieczeństwo uszkodzenia przez środek do pielęgnacji stali szlachetnej!

Drzwi ze stali szlachetnej i ściany boczne ze stali szlachetnej zostały pokryte wysokiej jakości powłoką.

Środki do pielęgnacji stali szlachetnej są dla niej szkodliwe.

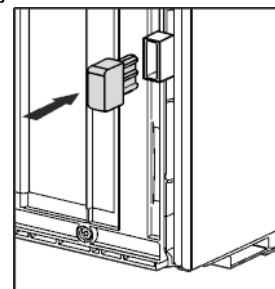


- ▶ **Powlekanie powierzchnie drzwi i ścian bocznych oraz lakierowane powierzchnie drzwi i ścian bocznych** należy przecierać tylko miękką, czystą ściereczką. Przy silnych zabrudzeniach należy użyć wody lub neutralnego środka czyszczącego. Opcjonalnie można również używać szmatki z mikrowłókna.

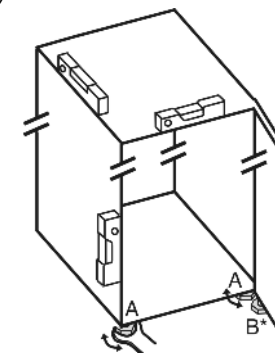
- ▶ Zdjąć folie ochronne z listew ozdobnych i przodów szuflad.
- ▶ Usunąć wszystkie zabezpieczenia transportowe.

Elementy dystansowe należy stosować, aby uzyskać deklarowane zużycie energii elektrycznej oraz uniknąć pojawiania się wody kondensacyjnej przy dużej wilgotności otoczenia. Elementy dystansowe zwiększają głębokość urządzenia o ok. 15 mm. Brak elementów dystansowych nie wpływa negatywnie na działanie urządzenia, a jedynie w niewielkim stopniu zwiększa zużycie energii elektrycznej.

- ▶ Jeżeli do urządzenia dołączone są elementy dystansowe, należy je zamontować z tyłu urządzenia, po lewej i prawej stronie na dole.



- ▶ Utylizować opakowanie (patrz 4.5).
- ▶ Za pomocą dołączonego klucza płaskiego i przy użyciu poziomiccy ustawić nóżki urządzenia (A) w taki sposób, aby stało ono pewnie i równo.



- ▶ Następnie podeprzeć drzwi: Kluczem widlastym SW 10 wykręcić nóżkę z płytki zawiasu (B), aby oparła się ona na podłożu i następnie obrócić o dalsze 90°.

Wskazówka

- ▶ Oczyszczyć urządzenie (patrz 6.4).

Jeżeli urządzenie zostanie ustawione w bardzo wilgotnym otoczeniu, to na zewnętrznej stronie urządzenia może dojść do skraplania się wody.

- ▶ Należy zawsze dbać o dobrą wentylację w miejscu ustawienia.

4.3 Zmiana kierunku otwierania drzwi

W razie potrzeby można zmienić kierunek otwierania drzwi:

Upewnić się, że przygotowane zostały następujące narzędzia:

- Torx® 25 (T25)
- Torx® 15 (T15)
- Śrubokręt do wkrętów z łbem z nacięciem prostym
- Klucz widlasty SW10
- Poziomica
- Dołączony klucz widlasty z narzędziem T25
- W razie potrzeby użyć wkrętarki akumulatorowej
- W razie potrzeby użyć drabinki podwójnej
- W razie potrzeby, podczas montażu skorzystać z pomocy drugiej osoby

4.3.1 Demontaż górnego amortyzatora zamykania

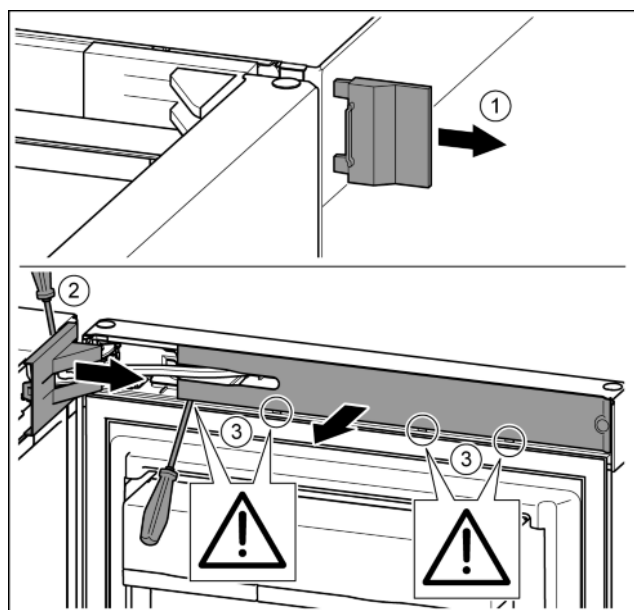


Fig. 11

- ▶ Otworzyć górne drzwi.

UWAGA

Niebezpieczeństwo uszkodzenia!

W przypadku uszkodzenia uszczelki drzwi mogą zamykać się nieprawidłowo, a wydajność chłodzenia może być niewystarczająca.

- ▶ Uważać, aby nie uszkodzić uszczelki drzwi śrubokrętem!

- ▶ Zdjąć zewnętrzną osłonę. Fig. 11 (1)
- ▶ Przy pomocy śrubokręta wyczepić i poluzować osłonę płytki zawiasu. Zdjąć osłonę płytki zawiasu. Fig. 11 (2)
- ▶ Przy pomocy śrubokręta wyczepić zaślepkę i odchylić w bok. Fig. 11 (3)

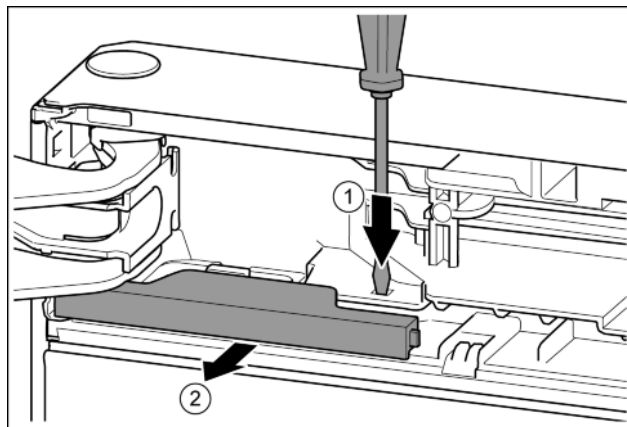


Fig. 12

- ▶ Nakładkę wcisnąć przy pomocy śrubokręta. Fig. 12 (1)
- ▶ Wyciągnąć osłonę z blokady. Fig. 12 (2)

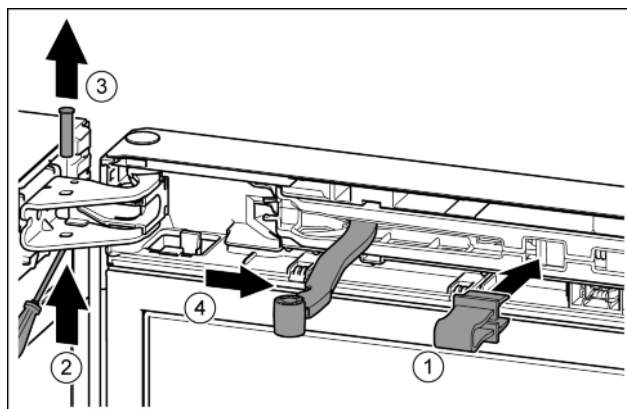


Fig. 13



OSTROŻNIE

Niebezpieczeństwo zmiążdżenia przez składający się przegub!

- ▶ Zazębić zabezpieczenie.

- ▶ Zabezpieczenie zazębić w otworze. Fig. 13 (1)
- ▶ Sworznie wysunąć przy pomocy śrubokręta. Fig. 13 (2)
- ▶ Sworznie wyjąć w górę. Fig. 13 (3)
- ▶ Przegub obrócić w kierunku drzwi. Fig. 13 (4)

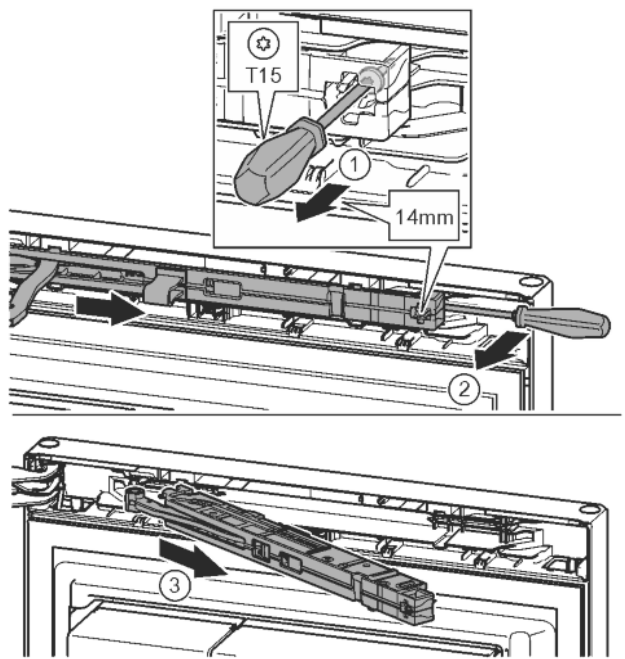


Fig. 14

- ▶ Przy pomocy śrubokręta T15 ok. 14 mm odkręcić śrubę na amortyzatorze zamykania drzwi. Fig. 14 (1)
- ▶ Od strony uchwyty, za amortyzator zamykania drzwi wsunąć śrubokręt i obrócić do przodu. Fig. 14 (2)
- ▶ Wyjąć amortyzator zamykania drzwi. Fig. 14 (3)

4.3.2 Demontaż dolnego amortyzatora zamykania

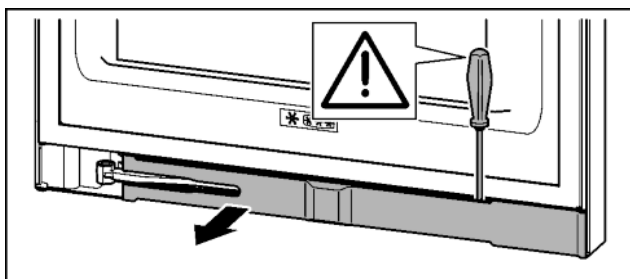


Fig. 15

- ▶ Otworzyć dolne drzwi.

UWAGA

Niebezpieczeństwo uszkodzenia!

W przypadku uszkodzenia uszczelki drzwi mogą zamykać się nieprawidłowo, a wydajność chłodzenia może być niewystarczająca.

- ▶ Uważać, aby nie uszkodzić uszczelki drzwi śrubokrętem!

- ▶ Przy pomocy śrubokręta wyczepić zaślepkę i odchylić w bok.

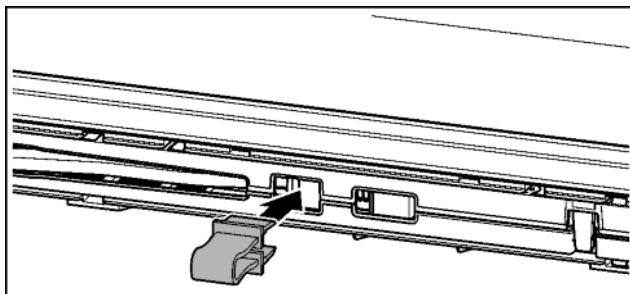


Fig. 16



OSTROŻNIE

Niebezpieczeństwo zmiądzenia przez składający się przegub!

- ▶ Zazębić zabezpieczenie.

- ▶ Zabezpieczenie zazębić w otworze.

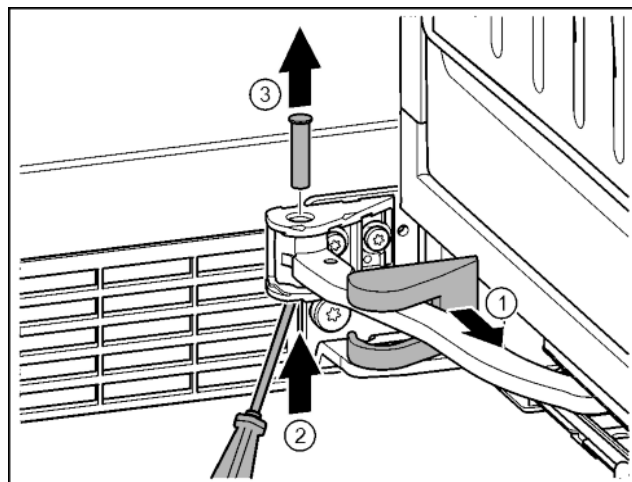


Fig. 17

- ▶ Zdjąć osłonę płytki zawiasu i przesunąć wzdłuż przegubu. Fig. 17 (1)
- ▶ Sworznie unieść od dołu palcami lub przy pomocy śrubokręta. Fig. 17 (2)
- ▶ Śrubokręt wsunąć pod główkę sworznia i wyjąć. Fig. 17 (3)

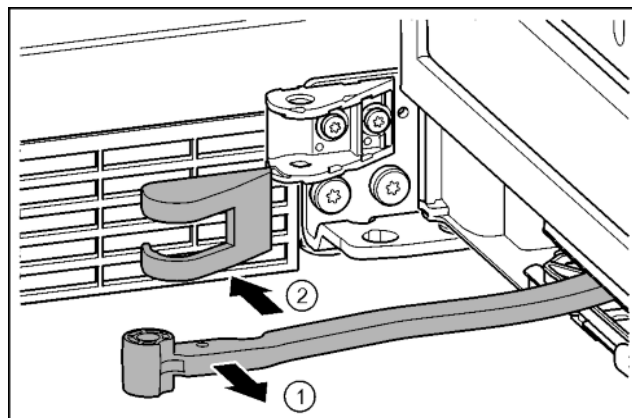


Fig. 18

- ▶ Przegub obrócić w kierunku drzwi. Fig. 18 (1)
- ▶ Usunąć osłonę płytki zawiasu. Fig. 18 (2)

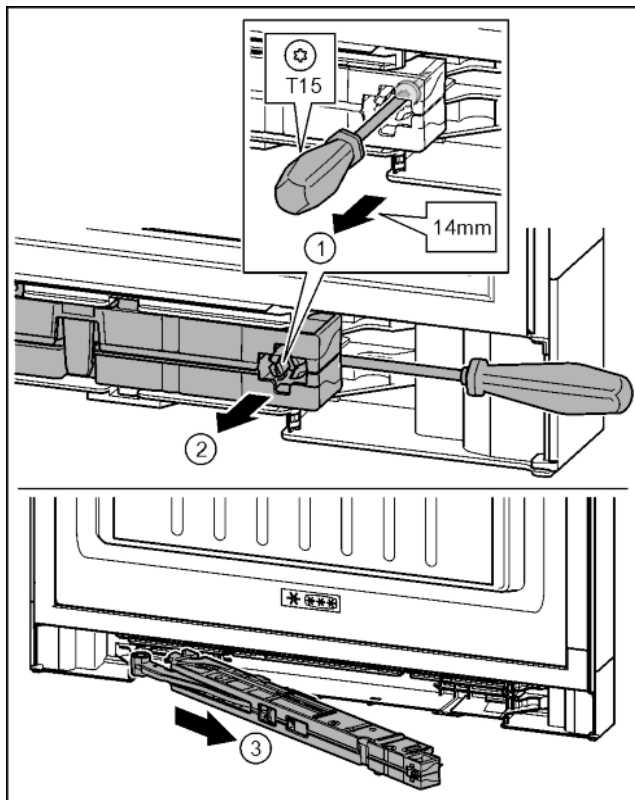


Fig. 19

- ▶ Przy pomocy śrubokręta T15 ok. 5 mm odkręcić śrubę na amortyzatorze zamykania drzwi. Fig. 19 (1)
- ▶ Od strony uchwyty, za amortyzator zamykania drzwi wsunąć śrubokręt. Amortyzator obrócić w przód. Fig. 19 (2)
- ▶ Wyjąć amortyzator. Fig. 19 (3)
- ▶ Odłożyć zespół amortyzatora zamykania na bok.

4.3.3 Odłączanie połączenia kabli

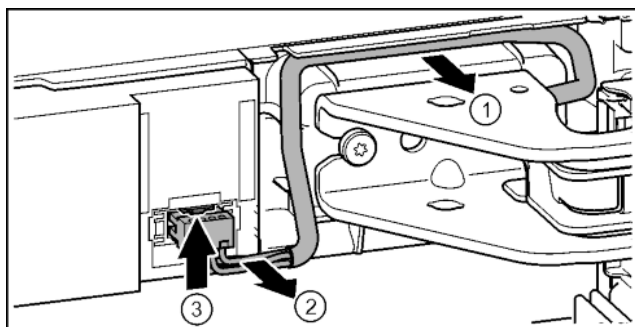


Fig. 20

- ▶ Ostrożnie wyjąć kabel znajdujący się nad płytą zawiasu. Fig. 20 (1)
- ▶ Z kanału ostrożnie wyjąć przewód pleciony. Fig. 20 (2)
- ▶ Nakładkę wcisnąć w górę i ostrożnie wyjąć wtyczkę. Fig. 20 (3)

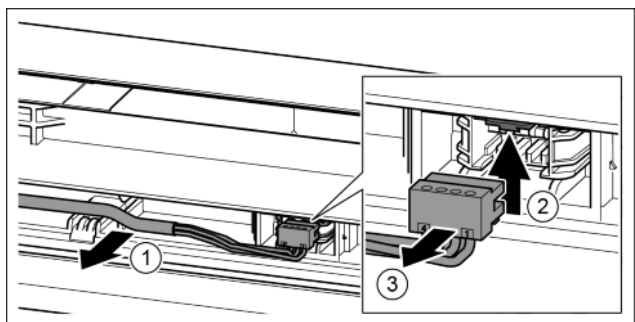


Fig. 21

- ▶ Ostrożnie wyjąć szary kabel z przewodnicy w drzwiach. Fig. 21 (1)
- ▶ Nakładkę wcisnąć w górę. Fig. 21 (2)
- ▶ Ostrożnie wyjąć wtyczkę. Fig. 21 (3)

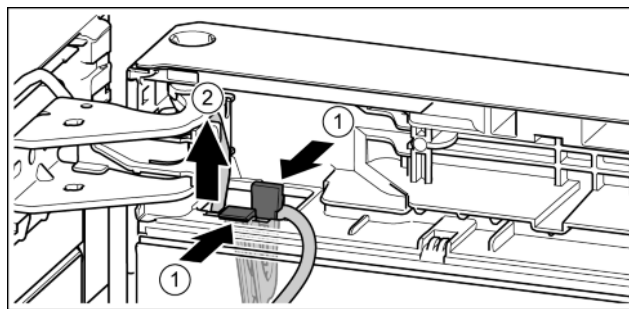


Fig. 22

- ▶ Nacisnąć nakładkę. Fig. 22 (1)
- ▶ Uchwyt kabla wyjąć w raz z zamocowanym kablem. Fig. 22 (2)

4.3.4 Zdejmowanie górnych drzwi

Wskazówka

- ▶ Wyjąć żywność z półek na drzwiach przed demontażem drzwi, aby nie wypadła.

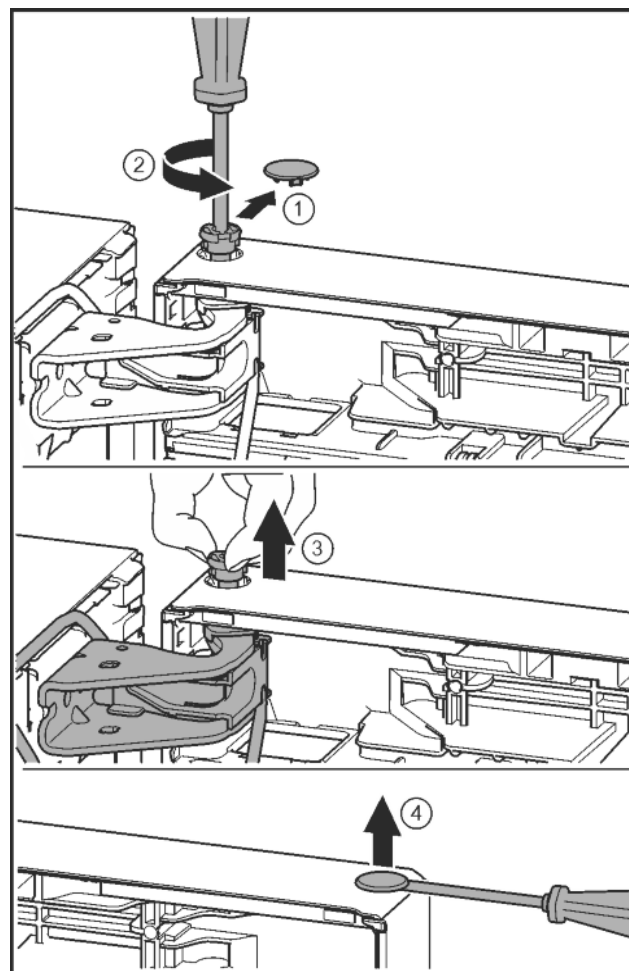


Fig. 23



OSTROŻNIE

Niebezpieczeństwo obrażeń w przypadku wypadnięcia drzwi!

- ▶ Dobrze trzymać drzwi.
 - ▶ Ostrożnie odstawić drzwi.
-
- ▶ Ostrożnie zdjąć osłonę zabezpieczającą. Fig. 23 (1)

Uruchomienie

- ▶ Sworzeń wykręcić nieco przy pomocy śrubokręta T15. *Fig. 23 (2)*
- ▶ Przytrzymać drzwi i wyjąć sworzeń palcami. *Fig. 23 (3)*
- ▶ Unieść drzwi i odstawić je na bok.
- ▶ Zatyczkę ostrożnie podważyć przy pomocy śrubokręta i wyjąć z tulei łożyskowej drzwi. *Fig. 23 (4)*

4.3.5 Zdejmowanie dolnych drzwi

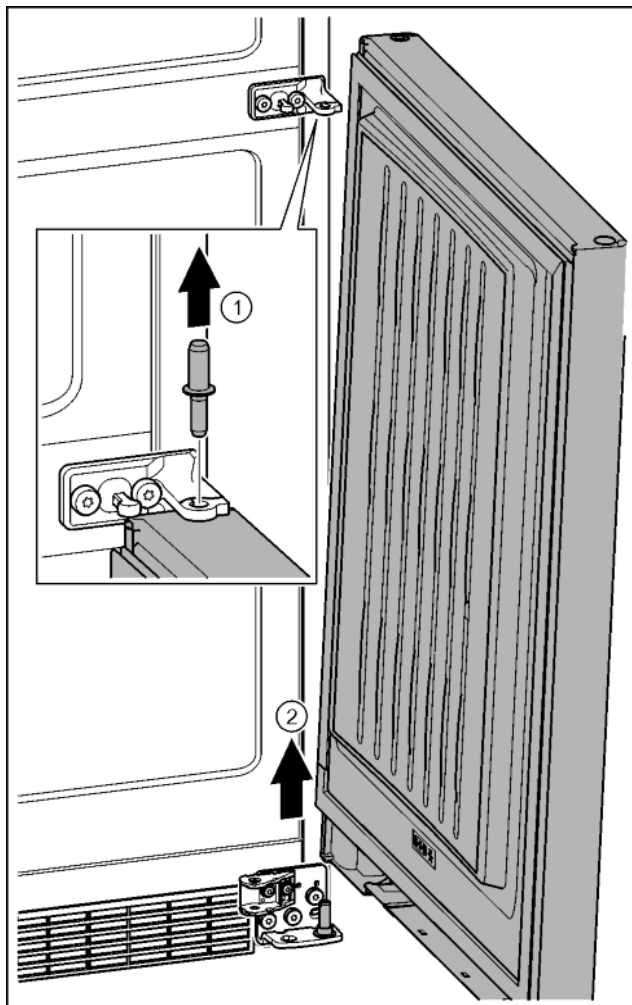


Fig. 24



OSTROŻNIE

Niebezpieczeństwo obrażeń w przypadku wypadnięcia drzwi!

- ▶ Dobrze trzymać drzwi.
 - ▶ Ostrożnie odstawić drzwi.
-
- ▶ Sworznie wyjąć w górę. *Fig. 24 (1)*
 - ▶ Drzwi wyjąć pociągając w górę, a następnie odstawić z boku. *Fig. 24 (2)*

4.3.6 Przekładanie górnych zawiasów

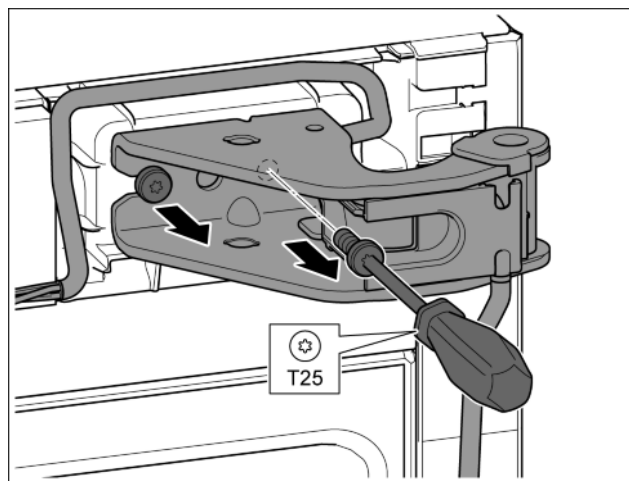


Fig. 25

- ▶ Przy pomocy śrubokręta T25 wykręcić obie śruby.
- ▶ Unieść płytkę zawiasu i kabel, a następnie wyjąć.

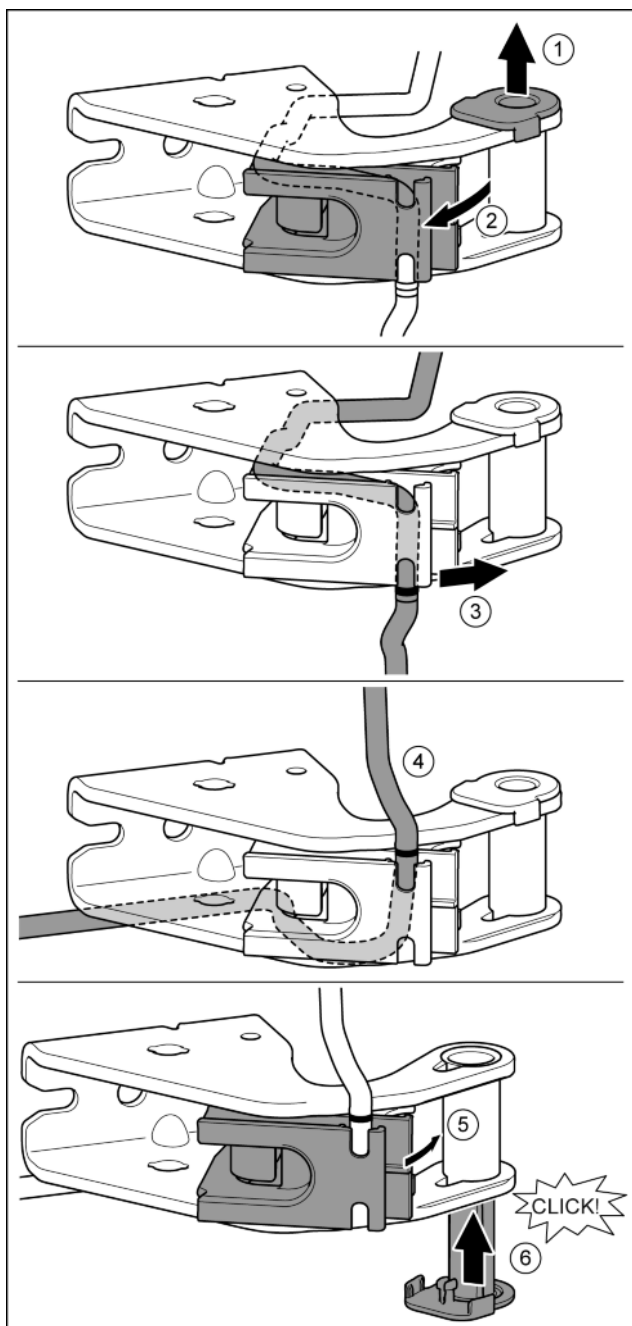


Fig. 26

- ▶ Tuleję łożyskową wyjąć z przewodnicy. Fig. 26 (1)
- ▶ Odchylić mocowanie kabla. Fig. 26 (2)
- ▶ Wyjąć szary kabel z przewodnicy. Fig. 26 (3)
- ▶ Kabel założyć odwrotnie. Fig. 26 (4)
- ▷ Oznaczenie musi się znajdować na krawędzi mocowania kabla.
- ▶ Wsunąć mocowanie kabla. Fig. 26 (5)
- ▶ Tuleje łożyskową założyć z drugiej strony i zazębić. Fig. 26 (6)

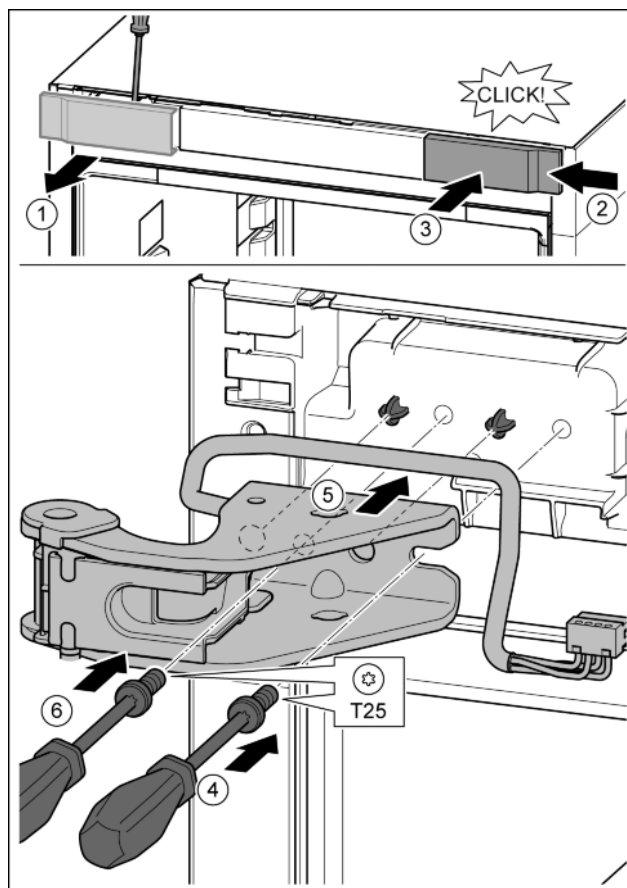


Fig. 27

- ▶ Za pomocą śrubokrętu zwolnić osłonę i zdjąć w bok. Fig. 27 (1)
- ▶ Osłonę obrócić o 180° założyć z drugiej strony od prawej. Fig. 27 (2)
- ▶ Zazębić osłonę. Fig. 27 (3)
- ▶ Śrubę założyć przy pomocy śrubokręta T25. Fig. 27 (4)
- ▶ Założyć górną płytkę zawiasu. Fig. 27 (5)
- ▷ Czopy znajdują się w odpowiednich otworach na śruby.
- ▶ Dokręcić śrubę. Fig. 27 (4)
- ▶ Śrubę założyć przy pomocy śrubokręta T25 i mocno dokręcić. Fig. 27 (6)

4.3.7 Przekładanie środkowych zawiasów

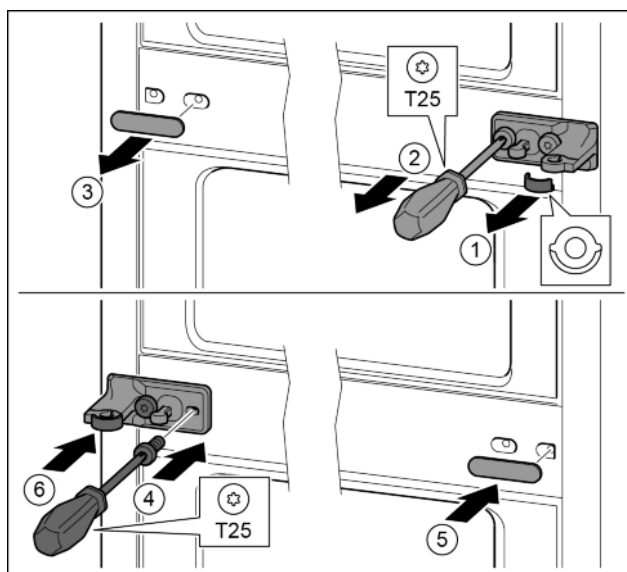


Fig. 28

- ▶ Zdjąć podkładkę. Fig. 28 (1)
- ▶ Śruby wykręcić przy pomocy śrubokręta T25. Fig. 28 (2)

Uruchomienie

- ▶ Ostrożnie zdjąć osłonę. *Fig. 28 (3)*
- ▶ Płytkę zawiasu wraz z folią obrócić o 180° przykręcić z drugiej strony. *Fig. 28 (4)*
- ▶ Osłonę obrócić o 180° założyć z drugiej strony. *Fig. 28 (5)*
- ▶ Podkładkę wsunąć od przodu. *Fig. 28 (6)*

4.3.8 Przekładanie dolnych zawiasów

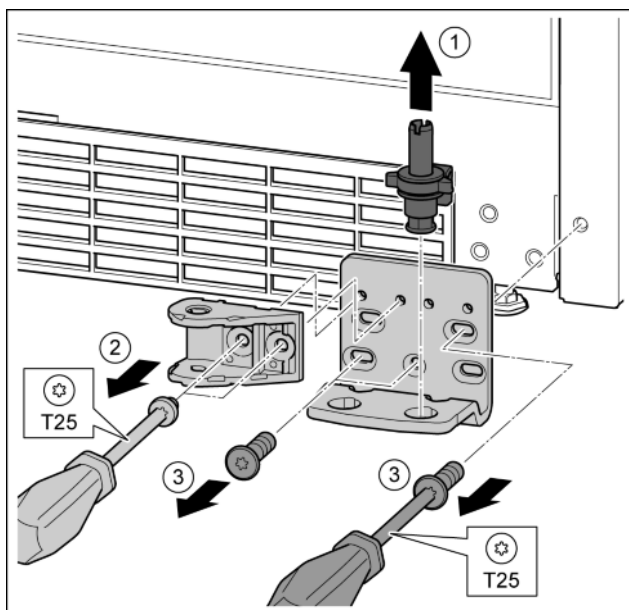


Fig. 29

- ▶ Kompletną płytkę zawiasu wyjąć w górę. *Fig. 29 (1)*
- ▶ Śruby wykręcić przy pomocy śrubokręta T25 i zdjąć płytkę zawiasu *Fig. 29 (2)*
- ▶ Śruby wykręcić przy pomocy śrubokręta T25 i zdjąć płytkę zawiasu. *Fig. 29 (3)*

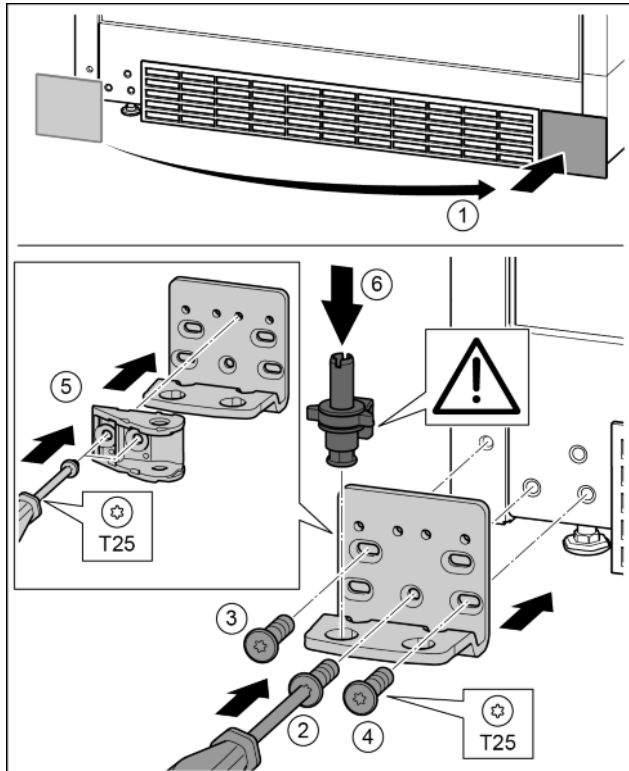


Fig. 30

- ▶ Zdjąć osłonę i założyć z drugiej strony. *Fig. 30 (1)*
- ▶ Płytkę zawiasu założyć z drugiej strony i przykręcić przy pomocy śrubokręta T25. Rozpocząć śruby 2 dolnej umieszczonej na środku. *Fig. 30 (2)*
- ▶ Dokręcić śrubę 3 i 4. *Fig. 30 (3, 4)*

- ▶ Mocowanie drzwi obrócić o 180°. Przykręcić z drugiej strony płytki zawiasu przy pomocy śrubokręta T25. *Fig. 30 (5)*
- ▶ Założyć cały sworzeń płytki zawiasu. Przy tym zwrócić uwagę, by krzywka zatraskowa wskazywała do tyłu. *Fig. 30 (6)*

4.3.9 Przekładanie uchwytów

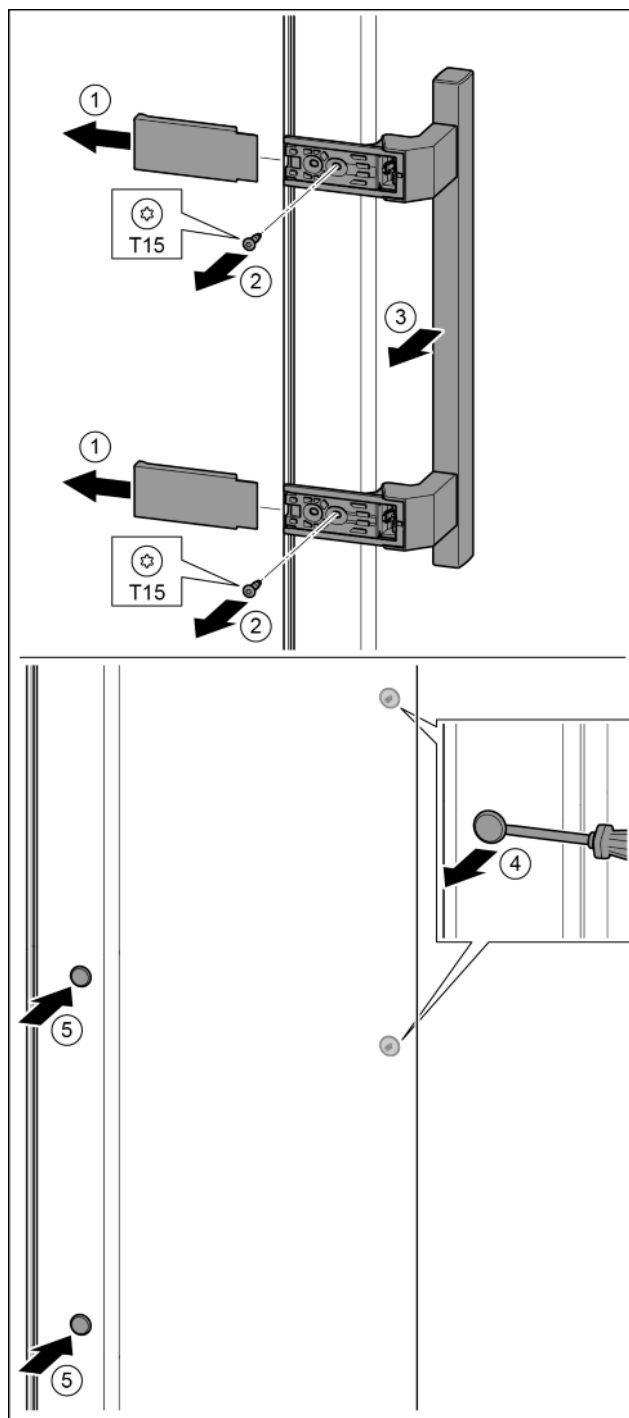


Fig. 31

- ▶ Zdjąć osłonę. *Fig. 31 (1)*
- ▶ Śruby wykręcić przy pomocy śrubokręta T15. *Fig. 31 (2)*
- ▶ Zdjąć uchwyt. *Fig. 31 (3)*
- ▶ Boczną zatyczkę ostrożnie podważyć przy pomocy śrubokręta i wyjąć. *Fig. 31 (4)*
- ▶ Zatyczkę założyć ponownie z drugiej strony. *Fig. 31 (5)*

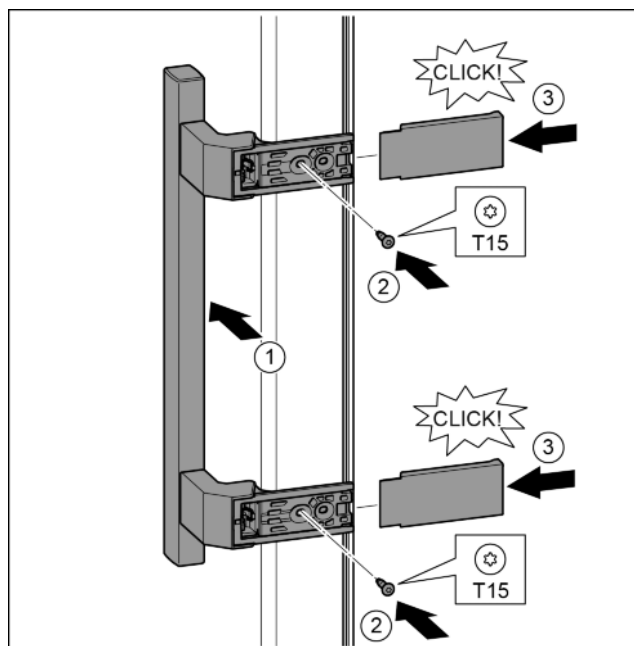


Fig. 32

- ▶ Założyć uchwyt po przeciwległej stronie. Fig. 32 (1)
- ▷ Otwory pod śruby muszą się dokładnie pokrywać.
- ▶ Śruby przykręcić przy pomocy śrubokręta T15. Fig. 32 (2)
- ▶ Osłony założyć z boku i wsunąć. Fig. 32 (3)
- ▷ Zwrócić uwagę na prawidłowe zazębianie.

4.3.10 Montaż dolnych drzwi

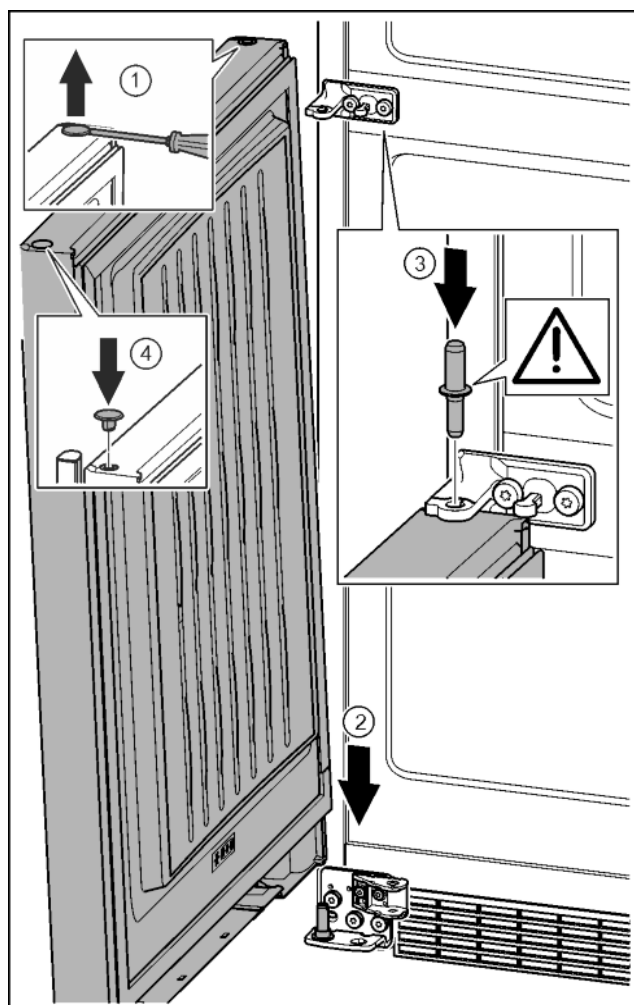


Fig. 33

- ▶ Zatyczkę ostrożnie podważyć przy pomocy śrubokręta i wyjąć. Fig. 33 (1)
- ▶ Założyć drzwi od góry na dolny sworzeń zawiasu. Fig. 33 (2)
- ▶ Przełożyć środkowy sworzeń zawiasu przez środkową płytkę zawiasu, wkładając go w dolne drzwi. Przy tym zwrócić uwagę, by krywka zatrzaskowa wskazywała do tyłu. Fig. 33 (3)
- ▶ Zatyczkę założyć ponownie z drugiej strony drzwi. Fig. 33 (4)

4.3.11 Montaż górnych drzwi

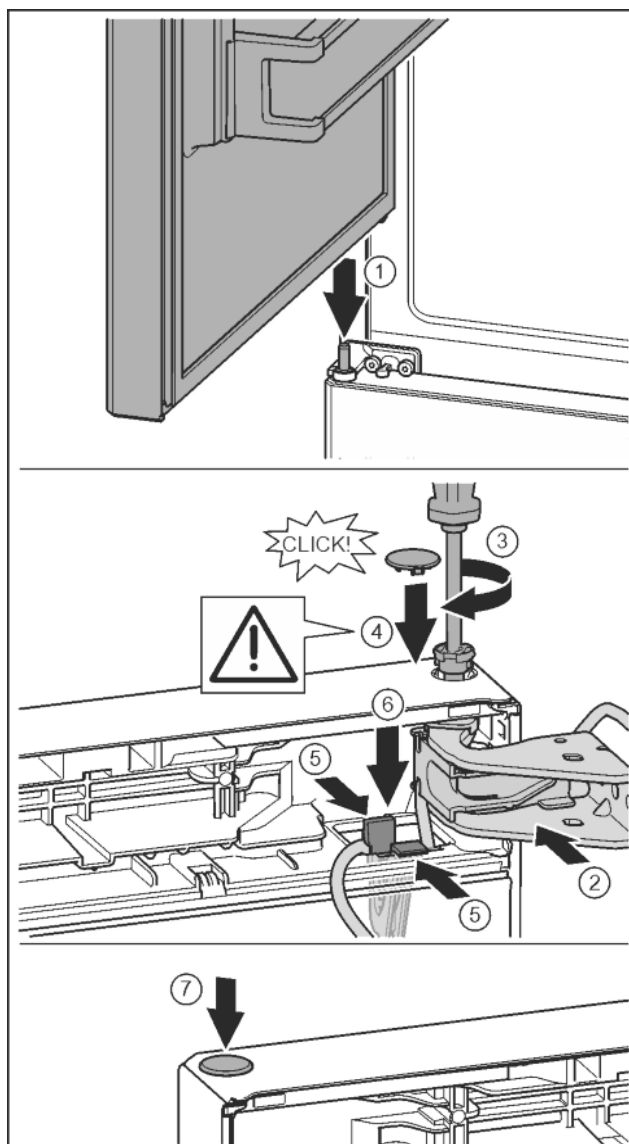


Fig. 34

- ▶ Założyć górne drzwi na środkowy sworzeń zawiasu Fig. 34 (1)
- ▶ Wyrównać drzwi u góry względem otworu w płytce zawiasu. Fig. 34 (2)
- ▶ Założyć sworzeń i dokręcić śrubokrętem T15. Fig. 34 (3)
- ▶ Zamontować osłonę bezpieczeństwa w celu zabezpieczenia drzwi: Włożyć osłonę zabezpieczającą i sprawdzić, czy przylega ona do drzwi. Ponadto założyć cały sworzeń. Fig. 34 (4)
- ▶ Uchwyt z zamocowanym kablem umieścić w otworze. Przy tym nakładka z dłuższym otworem musi być skierowana w przód. Fig. 34 (5)
- ▶ Uchwyt przycisnąć, aż nakładka zatrzśnie się. Fig. 34 (6)
- ▶ Założyć zatyczkę. Fig. 34 (7)

PL

Uruchomienie

4.3.12 Montaż złączki kablowej

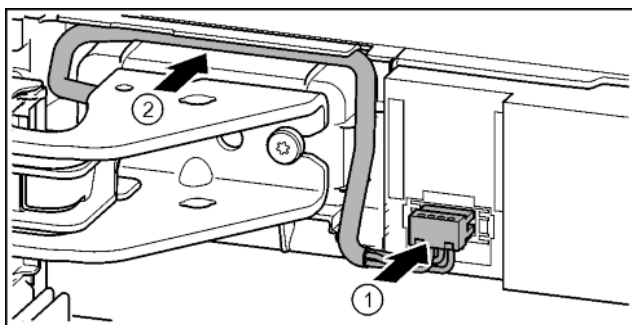


Fig. 35

- ▶ Wcisnąć wtyczkę nad górną płytką zawiasu i ostrożnie ułożyć w kanale skrętkę kablową. Fig. 35 (1)
- ▶ Szary kabel ostrożnie ułożyć w przewodnicy nad górną płytką zawiasu. Fig. 35 (2)

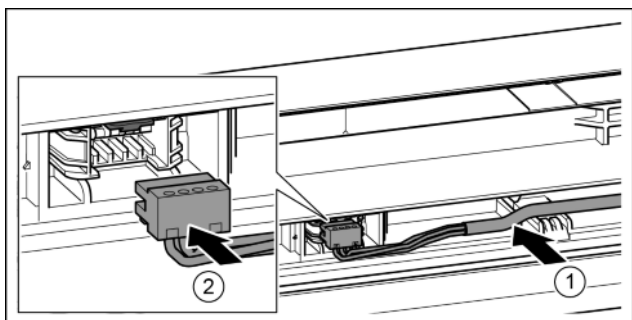


Fig. 36

- ▶ Szary kabel włożyć w przewodnicę w górnych drzwiach. Fig. 36 (1)
- ▶ Podłączyć wtyczkę. Fig. 36 (2)
- ▶ W razie potrzeby pozostałą długość kabla umieścić w przewodnicy w postaci pętli.

4.3.13 Wyrównanie drzwi



OSTRZEŻENIE

Niebezpieczeństwo obrażeń spowodowanych wypadającymi drzwiami!

Jeśli zawiasy nie są przykręcone wystarczająco mocno, drzwi mogą wypaść. Może to spowodować poważne obrażenia. Ponadto drzwi ew. nie zamykają się i urządzenie nie może prawidłowo chłodzić.

- ▶ Płytki zawiasów przykręcić mocno z siłą 4 Nm.
- ▶ Wszystkie śruby skontrolować, w razie potrzeby dokręcić.
- ▶ Korzystając ew. z obu podłużnych otworów w dolnej płytce zawiasu i środkowej płytce zawiasu, drzwi ustawić w jednej linii z obudową urządzenia. W tym celu wykręcić środkową śrubę znajdującą się w płytce zawiasu przy pomocy dołączonego narzędzia T25. Pozostałe śruby odkręcić przy pomocy narzędzia T25 lub przy pomocy śrubokręta T25 i wyrównać w otworach podłużnych. W środkowej płytce zawiasu śrubę odkręcić przy pomocy narzędzia T25 i płytkę zawiasu wyrównać w otworach podłużnych.
- ▶ Podeprzeć drzwi: Kluczem widlastym SW10 wykręcić nóżkę z płytki zawiasu na dole, aby oparła się ona na podłożu i następnie obrócić o dalsze 90°.

4.3.14 Montaż dolnego amortyzatora zamykania

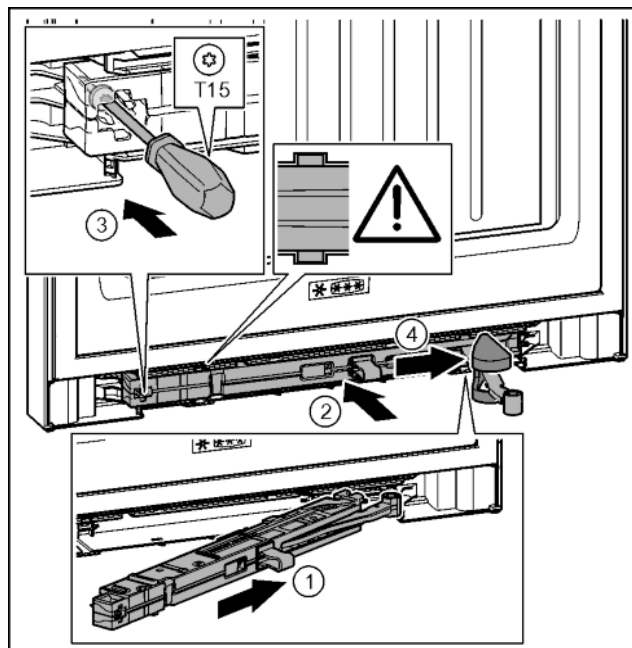


Fig. 37

- ▶ Amortyzator zamykania drzwi po stronie płytki zawiasu wsunąć ukośnie w zagłębienie aż do oporu. Fig. 37 (1)
- ▶ Amortyzator zamykania drzwi wsunąć całkowicie w zagłębienie. Fig. 37 (2)
- ▶ Amortyzator jest ustawiony prawidłowo, gdy żebro amortyzatora zamykania drzwi jest umieszczone w przewodnicy.
- ▶ Śrubę przykręcić przy pomocy śrubokręta T15. Fig. 37 (3)
- ▶ Osłonę wsunąć na przegub. Fig. 37 (4)

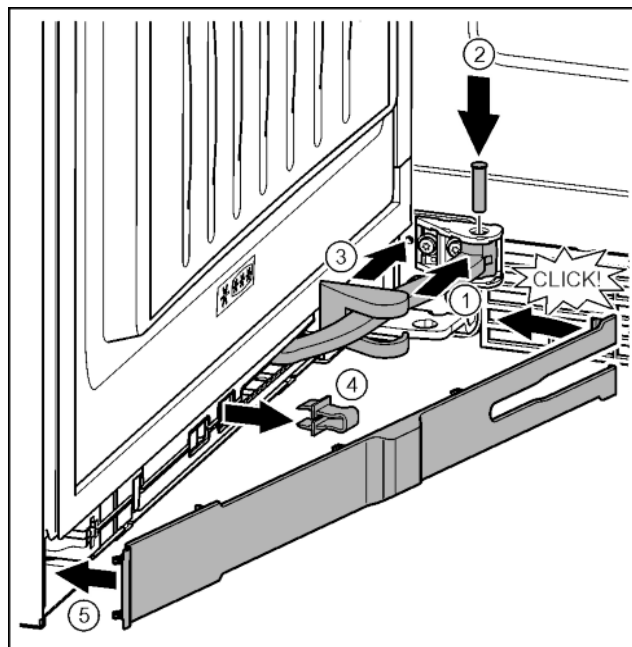


Fig. 38

- ▶ Drzwi są otwarte pod kątem 90°
- ▶ Przegub obrócić w mocowaniu. Fig. 38 (1)
- ▶ Przy pomocy śrubokręta T15 sworzeń umieścić w mocowaniu i przegubie. Przy tym zwrócić uwagę, aby krzywka zatrzaskowa została prawidłowo umieszczona w rowku. Fig. 38 (2)
- ▶ Osłonę płytki zawiasu przesunąć wzdłuż przegubu i zamontować nad mocowaniem. Fig. 38 (3)
- ▶ Zdjąć zabezpieczenie. Fig. 38 (4)
- ▶ Zaślepkę założyć od strony uchwytu i przechylić. Fig. 38 (5)

- ▷ Zaślepka jest zazębiona.
- ▶ Zamknąć dolne drzwi.

4.3.15 Montaż górnego amortyzatora zamykania

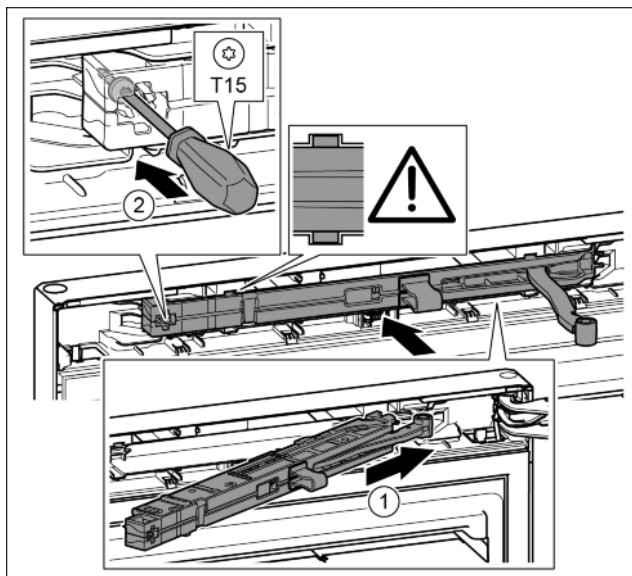


Fig. 39

- ▶ Amortyzator zamykania drzwi po stronie płytki zawiasu wsunąć ukośnie w zagłębienie aż do oporu. Fig. 39 (1)
- ▶ Amortyzator wsunąć całkowicie.
- ▷ Amortyzator jest ustawiony prawidłowo, gdy żebro amortyzatora zamykania drzwi jest umieszczone w prowadnicy obudowy.
- ▶ Śrubę przykręcić przy pomocy śrubokręta T15. Fig. 39 (2)

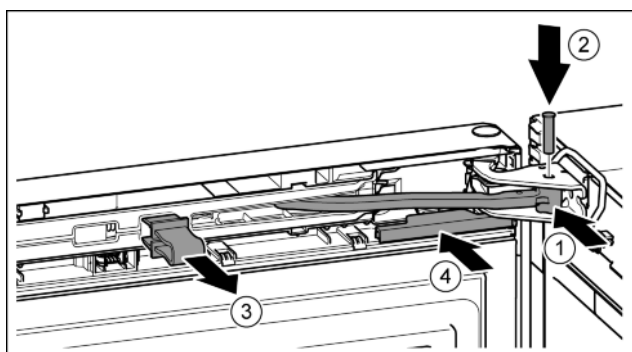


Fig. 40

- ▷ Drzwi są otwarte pod kątem 90°.
- ▶ Przegub obrócić w płytce zawiasu. Fig. 40 (1)
- ▶ Sworzeń umieścić w płytce zawiasu i przegubie. Przy tym zwrócić uwagę, aby krzywka zatraskowa została prawidłowo umieszczona w rowku. Fig. 40 (2)
- ▶ Zdjąć zabezpieczenie. Fig. 40 (3)
- ▶ Wsunąć osłonę. Fig. 40 (4)

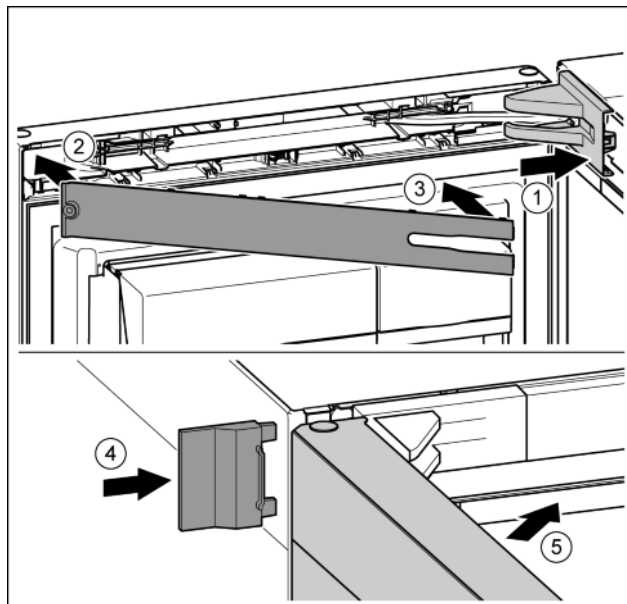


Fig. 41

- ▶ Założyć osłonę płytki zawiasu i zazębnić, ew. ostrożnie odsunąć. Fig. 41 (1)
- ▶ Założyć zaślepkę. Fig. 41 (2)
- ▶ Przechylić i zazębnić zaślepkę. Fig. 41 (3)
- ▶ Wsunąć zewnętrzną osłonę. Fig. 41 (4)
- ▶ Zamknąć górne drzwi. Fig. 41 (5)

4.4 Ustawianie w ciągę szafek kuchennych

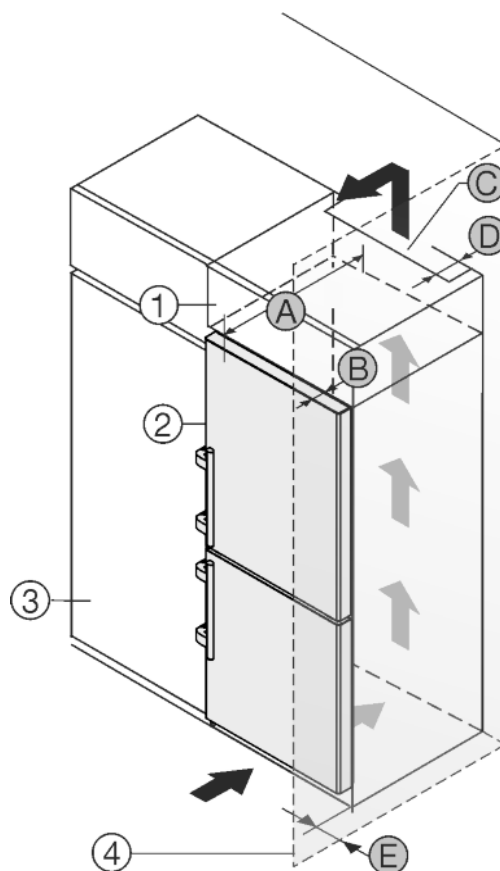


Fig. 42

A [mm]	B [mm]	C [cm ²]	D [mm]	E [mm]
665 ×	65	min. 300	min. 50	min. 46

Uruchomienie

* W przypadku stosowania elementów dystansowych wymiary zwiększają się o 15 mm (patrz 4.2).

Wymiary obowiązują dla kąta otwarcia wynoszącego 90°. Wymiar odstepu zależy od kąta otwarcia.

Urządzenie może zostać obudowane szafkami kuchennymi. Aby dopasować urządzenie Fig. 42 (2) do wysokości ciągu szafek kuchennych, można nad urządzeniem umieścić szafkę nasadzaną Fig. 42 (1).

Urządzenie można ustawić bezpośrednio obok szafki kuchennej Fig. 42 (3). By móc całkowicie otworzyć drzwi, urządzenie musi wystawać przynajmniej o głębokość Fig. 42 (B) za front szafki kuchennej. W zależności od głębokości szafek kuchennych oraz od zastosowania elementów dystansowych urządzenie może wystawać jeszcze bardziej.

UWAGA

Niebezpieczeństwo uszkodzenia poprzez przegrzanie na skutek niedostatecznej wentylacji!

W przypadku niedostatecznej wentylacji może dojść do uszkodzenia sprężarki lodówki.

- ▶ Zadbaj o dostateczną wentylację.
- ▶ Przestrzegaj wymogów dotyczących wentylacji.

Wymogi dotyczące wentylacji:

- Żebra z tyłu urządzenia mają na celu zapewnienie dostatecznej wentylacji. W pozycji ostatecznej nie mogą się one znajdować w zagłębieniach lub wycięciach.
- Na tylnej ścianie szafki nasadzonej wymagany jest wydzielony kanał wentylacyjny o głębokości Fig. 42 (D) na całej szerokości szafki.
- Pod sufitem pomieszczenia należy zachować przekrój odpowietrzający Fig. 42 (C).
- Im większy przekrój wentylacyjny, tym bardziej energooszczędnie pracuje urządzenie.

Jeżeli urządzenie będzie ustawiane z zawiasami do ściany Fig. 42 (4), to pomiędzy urządzeniem i ścianą należy zachować odstęp Fig. 42 (E). Na taką odległość wystaje klamka przy otwartych drzwiach.

4.5 Utylizacja opakowania



OSTRZEŻENIE

Niebezpieczeństwo uduszenia materiałami opakowania i folią!

- ▶ Nie pozwól dzieciom na zabawę materiałami opakowania.

Opakowanie wyprodukowane zostało z materiałów nadających się do ponownego wykorzystania:



- Tektura falista/karton
- Części wykonane z polistyrenu
- Folie i woreczki z polietylenu
- Taśmy do opasywania z polipropylenu
- zbita gwoździami drewniana rama z tarczą polietylenową*
- ▶ Materiał opakowania należy oddać w najbliższym punkcie zbiórki surowców wtórnych.

4.6 Podłączanie urządzenia



OSTRZEŻENIE

Nieprawidłowe podłączenie!

Pożar.

- ▶ Nie stosować przedłużaczy.
- ▶ Nie stosować listew rozdzielczych.

UWAGA

Nieprawidłowe podłączenie!

Uszkodzenie układu elektronicznego.

- ▶ Nie stosować falowników wyspowych.
- ▶ Nie stosować wtyczek energooszczędnych.

Wskazówka

Używać wyłącznie dostarczonego przewodu zasilającego.

- ▶ Dłuższy przewód zasilający można zamówić w serwisie.

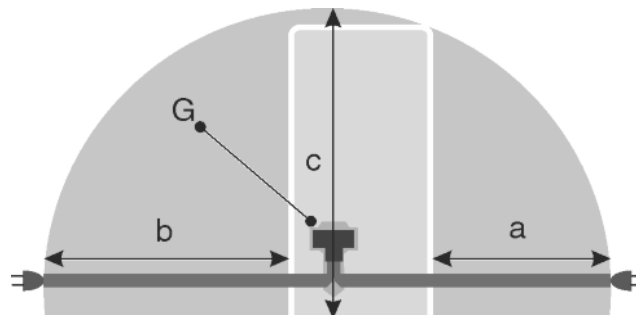


Fig. 43

Dotyczy urządzeń o szerokości 600 mm:

a	b	c	G
~ 1400 mm	~ 1800 mm	~ 2100 mm	Wtyczka urządzenia

Dotyczy urządzeń o szerokości 700 mm:

a	b	c	G
~ 1350 mm	~ 1750 mm	~ 2100 mm	Wtyczka urządzenia

Zagwarantować, aby spełnione zostały następujące warunki:

- Rodzaj prądu i napięcie w miejscu ustawienia zgodne z danymi znajdującymi się na tabliczce znamionowej (patrz Prezentacja urządzenia).
- Gniazdo sieciowe jest uziemione zgodnie z przepisami i chronione bezpiecznikiem elektrycznym.
- Prąd wyzwalający bezpiecznika wynosi między 10 a 16 A.
- Gniazdo jest łatwo dostępne.
- Gniazdo znajduje się poza tylną częścią urządzenia w podanym obszarze Fig. 43 (a, b, c).
- ▶ Sprawdzić przyłącze elektryczne.
- ▶ Wtyczkę urządzenia Fig. 43 (G) podłączyć z tyłu urządzenia. Zwrócić uwagę na prawidłowe zażebienie.
- ▶ Wtyczkę sieciową podłączyć do zasilania elektrycznego.
- ▷ Na ekranie pojawia się logo Liebherr.
- ▷ Wskaźnik przełącza się na symbol Standby.

4.7 Włączanie urządzenia

Wskazówka

Tryb demonstracyjny jest aktywny: Na ekranie pojawia się *Tryb Demo włączony!*

- ▶ Dezaktywować tryb demonstracyjny (patrz Usterki).

Wskazówka

Producent zaleca:

- ▶ Produkty umieszczają przy temperaturze -18 °C lub niższej.

Przed pierwszym umieszczeniem produktów, urządzenie podłączyć i uruchomić ok. 2 godziny wcześniej. (patrz 4.6)

4.7.1 Pierwsze uruchomienie

W 4 krokach określić można podstawowe ustawienia systemowe.

- ▶ Naciśnąć symbol Standby.

Krok 1: Ustawianie języka

- ▶ Wyświetlanie pozostałych języków: w razie potrzeby nacisnąć strzałki nawigacyjne.
- ▶ Wybieranie języka: nacisnąć obszar wyboru po prawej stronie, obok wybranego języka.
- ▶ Nacisnąć *Dalej*.

Krok 2: Ustawianie daty

- ▶ Wybór formatu daty: nacisnąć obszar wyboru po prawej stronie, obok wybranego formatu daty.
- ▶ Ustawianie dnia, miesiąca i roku: Kilka razy nacisnąć strzałki nawigacyjne lub przytrzymać dłużej.
- ▶ Wyświetlanie daty na ekranie statusu: W razie potrzeby nacisnąć przycisk statusu On/Off.
- ▶ Nacisnąć *Dalej*.

Krok 3: Ustawianie godziny

- ▶ Wybór formatu czasu: nacisnąć obszar wyboru po prawej stronie, obok wybranego formatu czasu.
- ▶ Ustawianie godzin i minut: Kilka razy nacisnąć strzałki nawigacyjne lub przytrzymać dłużej.
- ▶ Nacisnąć *Dalej*.

Krok 4: Ustawianie jednostki temperatury

- ▶ Wybór jednostki temperatury: nacisnąć obszar wyboru po prawej stronie, obok wybranej jednostki temperatury.
- ▶ Nacisnąć *Dalej*.
- ▷ Wskaźnik przełącza się na ekran główny.
- ▷ Urządzenie jest włączone i przełącza się na wyświetlaną temperaturę.

4.7.2 Ponowne uruchamianie

Jeżeli urządzenie było odłączone od sieci, język należy ustawić jeszcze raz.

- ▶ Wyświetlanie pozostałych języków: w razie potrzeby nacisnąć strzałki nawigacyjne.
- ▶ Wybieranie języka: nacisnąć obszar wyboru po prawej stronie, obok wybranego języka.
- ▶ Nacisnąć *Dalej*.
- ▷ Wskaźnik przełącza się na ekran główny.
- ▷ Urządzenie uruchamia się z ostatnimi ustawieniami *Programu Dzień za Dniem*.

4.7.3 Włączanie urządzenia

Jeżeli w polu chłodziarki, komory BioFresh i zamrażarki wyświetla się symbol Standby:

- ▶ Nacisnąć pole zamrażarki lub chłodziarki.
- ▶ Wyświetlanie pozostałych wartości temperatury: w razie potrzeby nacisnąć strzałki nawigacyjne.
- ▶ Nacisnąć wartość temperatury.
- ▷ Urządzenie jest włączone i przełącza się na wyświetlaną temperaturę.

Ekran jest czarny:

- ▶ Nacisnąć ekran.
- ▷ Na ekranie pojawia się symbol Standby.

Symbol Standby wyświetla się na całym ekranie:

- ▶ Nacisnąć symbol Standby.
- ▶ Wskaźnik przełącza się na ekran główny.
- ▷ Urządzenie uruchamia się z ostatnimi ustawieniami *Programu Dzień za Dniem*.

4.7.4 Włączanie chłodziarki i komory BioFresh

Symbol Standby wyświetla się w polu chłodziarki i komory BioFresh.

- ▶ Nacisnąć pole chłodziarki.
- ▶ Wyświetlanie pozostałych wartości temperatury: w razie potrzeby nacisnąć strzałki nawigacyjne.
- ▶ Nacisnąć wartość temperatury.

4.8 Zakładanie filtra FreshAir

Dołączony filtr FreshAir gwarantuje optymalną jakość powietrza. Wymiana powinna być przeprowadzana co 12 miesięcy. W przypadku aktywnej funkcji przypominania, na wyświetlaczu pojawia się komunikat informujący o konieczności wymiany.

- ▶ Usunąć osłonę wentylatora.

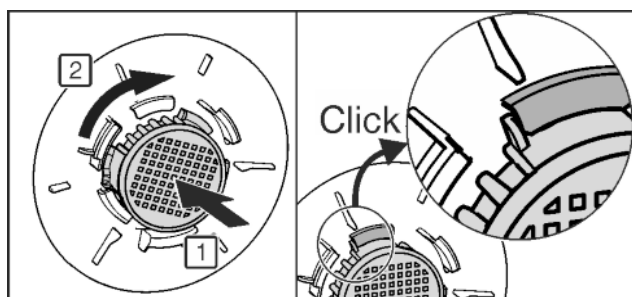
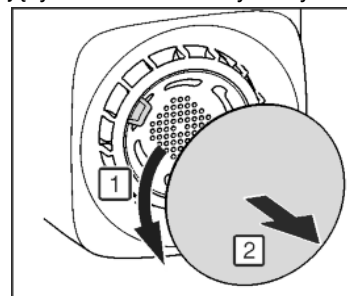


Fig. 44

- ▶ Filtr FreshAir umieścić w osłonie i obrócić w prawo.
- ▶ Zwrócić uwagę, aby filtr się zazębił.
- ▶ Ponownie założyć osłonę wentylatora.

Włączanie funkcji przypominania

- ▶ Nacisnąć menu.
- ▶ Przejść do *Ustawienia systemowe*: Nacisnąć strzałki nawigacyjne.
- ▶ Nacisnąć *Ustawienia systemowe*.
- ▶ Przejść do *Filtr urządzenia*: nacisnąć strzałki nawigacyjne.
- ▶ Nacisnąć *Filtr urządzenia*.
- ▶ Nacisnąć *Filtr FreshAir*.
- ▶ Nacisnąć przycisk statusu On/Off.
- ▷ Po zakończeniu działania funkcji przypominania, komunikat wzywa do przeprowadzenia wymiany.

4.9 Aktywacja funkcji przypominania dla czyszczenia kratki wentylacyjnej

W celu zapewnienia wystarczającej wentylacji, kratkę wentylacyjną należy czyścić minimum raz w roku. W przypadku aktywnej funkcji przypominania, na wyświetlaczu pojawia się komunikat informujący o konieczności przeprowadzenia czyszczenia.

- ▶ Nacisnąć menu.
- ▶ Przejść do *Ustawienia systemowe*: nacisnąć strzałki nawigacyjne.
- ▶ Nacisnąć *Ustawienia systemowe*.
- ▶ Przejść do *Filtr urządzenia*: nacisnąć strzałki nawigacyjne.
- ▶ Nacisnąć *Filtr urządzenia*.
- ▶ Nacisnąć *Kratka wentylacyjna*.
- ▶ Nacisnąć przycisk statusu On/Off.
- ▷ Po zakończeniu działania funkcji przypominania, komunikat wzywa do przeprowadzenia czyszczenia.

5 Obsługa

5.1 Ustawienia systemowe

W miejscu *Ustawienia systemowe* można przeprowadzić ustawienia podstawowe.

Obsługa

- ▶ Nacisnąć menu.
- ▶ Przejść do *Ustawienia systemowe*: nacisnąć strzałki nawigacyjne.
- ▶ Nacisnąć *Ustawienia systemowe*.
- ▶ Przejść do danych ustawień systemowych: nacisnąć strzałki nawigacyjne.

Następujące ustawienia systemowe wymieniono oddzielnie:

- *Filtr urządzenia*: (patrz Uruchomienie)
- *Informacja dotycząca urządzenia*: (patrz Konserwacja)

5.1.1 Ustawianie języka

W miejscu *Język* można ustawić język wskaźnika.

- ▶ Nacisnąć *Język*.
- ▶ Wyświetlanie pozostałych języków: nacisnąć strzałki nawigacyjne.
- ▶ nacisnąć obszar wyboru po prawej stronie, obok wybranego języka.

5.1.2 Ustawianie daty

W miejscu *Data* można ustawić format daty oraz datę.

- ▶ Nacisnąć *Data*.
- ▶ Wybór formatu daty: nacisnąć obszar wyboru po prawej stronie, obok wybranego formatu daty.
- ▶ Ustawianie dnia, miesiąca i roku: Kilka razy nacisnąć strzałki nawigacyjne lub przytrzymać dłużej.
- ▶ Wyświetlanie daty na ekranie statusu lub usuwanie: W razie potrzeby nacisnąć przycisk statusu On/Off.

5.1.3 Ustawianie godziny

W miejscu *Godzina* można ustawić godzinę oraz wyświetlacz godziny.

- ▶ Nacisnąć *Godzina*.
- ▶ Wybór formatu czasu: nacisnąć obszar wyboru po prawej stronie, obok wybranego formatu czasu.
- ▶ Ustawianie godzin i minut: Kilka razy nacisnąć strzałki nawigacyjne lub przytrzymać dłużej.

5.1.4 Ustawianie jednostki temperatury

W miejscu *Jednostka temperatury* można przełączać pomiędzy jednostkami °C i °F.

- ▶ Nacisnąć *Jednostka temperatury*.
- ▶ nacisnąć obszar wyboru po prawej stronie, obok wybranej jednostki temperatury.

5.1.5 Ustawianie jasności ekranu

W miejscu *Wyświetlacz* ustawić można jasność ekranu statusu, czas do momentu wygaszenia ekranu i wyłączenie ekranu po 24 godzinach.

- ▶ Nacisnąć *Wyświetlacz*.
- ▶ Jasność ekranu statusu można ustawić na 5 poziomach, od 1 do 5: nacisnąć strzałki nawigacyjne.
- ▶ Czas do momentu wygaszenia ekranu można ustawić na 5 poziomach, od 30 sekund do 10 minut: nacisnąć strzałki nawigacyjne.
- ▶ Aktywacja/dezaktywacja wyłączenia ekranu po 24 godzinach: W razie potrzeby nacisnąć przycisk statusu On/Off.

5.1.6 Ustawianie sygnałów dźwiękowych

W miejscu *Dźwięk* można włączać lub wyłączać sygnały dźwiękowe dla następujących przypadków:

Sygnal dźwiękowy	Oddziaływanie
------------------	---------------

<i>Sygnal akustyczny przy wskazówkach</i>	Komunikaty pojawiające się w trakcie obsługi. Nie mają one bezpośredniego wpływu na funkcję chłodzenia lodówki. Dodatkowo w razie pojawienia się komunikatu, wyświetla się on na ekranie.
<i>Sygnal akustyczny przy przypomnieniach</i>	Przypomnienie dotyczące materiałów eksploatacyjnych, które należy wymienić. Nie mają one natychmiastowego wpływu na funkcję chłodzenia. Dodatkowo w razie pojawienia się komunikatu, wyświetla się on na ekranie.
<i>Sygnal akustyczny przy potwierdzeniu</i>	Dźwięk przy potwierdzeniu w przypadku zmiany opcji lub funkcji.

- ▶ Nacisnąć *Dźwięk*.
- ▶ Włączanie lub wyłączanie sygnałów akustycznych: Nacisnąć przycisk statusu On/Off.

5.1.7 Resetowanie systemu

W miejscu *Reset* można przywrócić ustawienia dostępne w chwili dostarczenia urządzenia.

- ▶ Nacisnąć *Reset*.
- ▷ Przywrócone zostają ustawienia dostępne w chwili dostarczenia urządzenia.
- ▷ Wyświetlacz przełącza się na ustawienia języka.
- ▶ Przeprowadzić ustawienia dla pierwszego uruchomienia. (patrz 4.7.1)

5.2 Minutnik

Na ekranie statusu można aktywować minutnik.

W trakcie działania minutnika można przeprowadzić wszystkie ustawienia.

5.2.1 Włączanie minutnika

- ▶ Na ekranie statusu nacisnąć zegar.
- ▷ Wyświetlą się ustawienia minutnika.

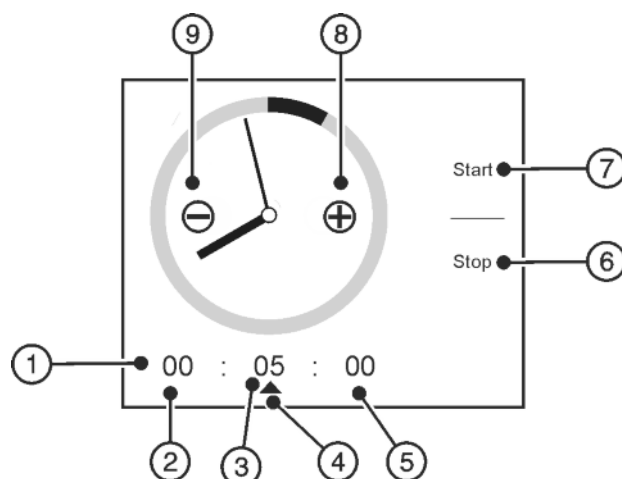


Fig. 45

- (1) Czas działania minutnika
- (2) Godziny
- (3) Minuty
- (4) Wybrana jednostka czasu
- (5) Sekundy
- (6) Stop
- (7) Start
- (8) Plus
- (9) Minus

- ▶ Nacisnąć godziny, minuty albo sekundy.
- ▶ Symbol ▲ oznacza wybraną jednostkę czasu.
- ▶ Zwiększanie czasu działania: Nacisnąć plus.
- ▶ Zmniejszanie czasu działania: Nacisnąć minus.

- ▶ Zmiana pozostałych jednostek czasu: Nacisnąć wybraną jednostkę czasu, a czas działania dopasować odpowiednio przy naciskając plus lub minus.
- ▶ Nacisnąć *Start*.
- ▷ Wyświetli się czas działania minutnika oraz *Stop*.

5.2.2 Wcześniejsze wyłączenie minutnika

- ▶ Nacisnąć *Stop*.

5.2.3 Upiął czas działania minutnika

Na ekranie pojawia się komunikat *Alarm minutnika*.
▶ Nacisnąć *OK*.

5.3 Programy

Urządzenie może być eksploatowane z 5 wstępnie ustawionymi programami. Każdy program dla różnych potrzeb oferuje indywidualne ustawienia temperatury oraz funkcji. W zależności od programu można dobrać różne ustawienia oraz aktywować różne opcje.


Opcje, które można aktywować są wyświetlane na ekranie głównym. Podczas każdego uruchamiania programu wyświetla się wstępny wybór opcji. Przy pomocy funkcji Edytuj opcje te można wybierać i anulować.

5.3.1 Zmiana programu

Wybrany program jest wyświetlany na górze, po lewej stronie ekranu głównego.

- ▶ Zmiana programu: nacisnąć strzałki nawigacyjne.
- ▶ Nacisnąć *Aktywacja*.

5.3.2 Program Dzień za Dniem

Program Dzień za Dniem  jest programem standardowym, dopasowanym do potrzeb normalnego dnia. Ustawione temperatury oferują optymalną moc chłodniczą dla poszczególnych stref temperatury. Ustawienia można dopasować indywidualnie. Zmiany w *Programie Dzień za Dniem* zostają zapisane, aby podczas zmiany programu nie zostały utracone. Podczas ponownego przywołania programu, opcje ograniczone czasowo nie zostaną uruchomione automatycznie.

Wstępnie ustawione temperatury:

- Chłodziarka 5 °C
- Zamrażarka -18 °C


Wstępnie wybrane opcje:

- *SuperCool*
- *Funkcja SuperFrost*
- Wskazówki dotyczące oszczędzania energii
- Zalecenia dotyczące przechowywania

Opcje wybierane za pośrednictwem funkcji Edytuj:

- *NightMode*
- *SabbathMode*
- *BottleTimer*

5.3.3 Program Oszczędność Energii

Program Oszczędność Energii  służy do redukcji zużycia energii. We wszystkich strefach temperatury ustawiono wyższe temperatury, dzięki czemu urządzenie nie musi się tak często wychładzać. Zmiany opcji zostaną odrzucone po zmianie programu.

Wstępnie ustawione temperatury:

- Chłodziarka 7 °C


- Zamrażarka -16 °C

Wstępnie wybrane opcje:

- Wskazówki dotyczące oszczędzania energii
- Zalecenia dotyczące przechowywania
- Ustawienia wyświetlacza

Wybór wstępny obejmuje wszystkie opcje, wybierane i anulowane poprzez funkcję Edytuj.

5.3.4 Program Wydajność Max

Program Wydajność Max  dba o maksymalną moc chłodniczą. Nadaje się szczególnie do przechowywania dużych ilości artykułów spożywczych. We wszystkich strefach temperatury ustawiono najniższe temperatury. Zmiany opcji zostaną odrzucone po zmianie programu.

Wstępnie ustawione temperatury:

- Chłodziarka 3 °C
- Zamrażarka -26 °C

Wstępnie wybrane opcje:

- *SuperCool*
- *Funkcja SuperFrost*

Opcje wybierane za pośrednictwem funkcji Edytuj:


- *BottleTimer*

Aktywne opcje:

- *SuperCool*
- *Funkcja SuperFrost*

Po upływie wszystkich opcji ograniczonych czasowo, program przełączy się na *Program Dzień za Dniem*.

5.3.5 Program Party

Program Party  oferuje specjalne opcje oraz ustawienia stosowane przed oraz w trakcie przyjęcia. Napoje można szybko schłodzić stosując np. *BottleTimer*. Przy pomocy opcji *PartyTimer* można wybrać czas działania programu oraz następny, uruchamiający się program. We wszystkich strefach temperatury ustawiono najniższe temperatury. Zmiany opcji zostaną odrzucone po zmianie programu.

Wstępnie ustawione temperatury:

- Chłodziarka 3 °C
- Zamrażarka -26 °C

Wstępnie wybrane opcje:


- *PartyTimer*
- *BottleTimer*
- *SuperCool*
- *Funkcja SuperFrost*
- Zalecenia dotyczące przechowywania

Wybór wstępny obejmuje wszystkie opcje, wybierane i anulowane poprzez funkcję Edytuj.

Aktywne opcje:

- *SuperCool*
- *Funkcja SuperFrost*

5.3.6 Program Wakacje

Program Wakacje  dba o najniższe zużycie energii w przypadku dłuższej nieobecności. Temperatura w chłodziarce zostaje zwiększona do 15 °C, w ten sposób oszczędza się energię i zapobiega nieprzyjemnym zapachom jak i tworzeniu się pleśni. W trakcie działania programu chłodziarkę należy całkowicie opróżnić. Ustawiona temperatura zamrażarki pozostaje zachowana.

Wstępnie wybrane opcje:

- Wskazówki dotyczące oszczędzania energii

Wybór wstępny obejmuje wszystkie opcje, wybierane i anulowane poprzez funkcję Edytuj.

5.4 Opcje

Ogólne opcje, które nie są przyporządkowane danemu programowi można ustawić na ekranie głównym przy pomocy menu.

Opcje specyficzne dla danego programu można wybrać w programie przy pomocy funkcji Edytuj, a następnie wyświetlić na ekranie głównym. Podczas każdego uruchamiania programu wyświetla się wstępny wybór opcji.

Przy pomocy funkcji Edytuj opcje te można wybierać i anulować w zależności od programu. Przegląd oferuje (patrz 5.3)

5.4.1 Wybieranie i anulowanie opcji

Wskazówka

Wybór opcji obejmuje maksymalnie 6 opcji.

- ▶ Równocześnie można wybrać aż do 6 opcji.

- ▶ Nacisnąć Edytuj.

▷ Wyświetli się lista z opcjami specyficznymi dla danego programu.



Opcja nie jest wyświetlana na ekranie głównym.



Opcja jest wyświetlana na ekranie głównym.

- ▶ Przywoływanie pozostałych opcji: nacisnąć strzałki nawigacyjne.
- ▶ Wybieranie lub anulowanie opcji: nacisnąć obszar wyboru po prawej stronie, obok opcji.
- ▶ Zapisywanie wyboru: nacisnąć symbol Home lub Powrót.

Pojawia się komunikat *Maks. ilość osiągnięta*: wybrano więcej niż 6 opcji.


- ▶ Nacisnąć OK.

▷ Zmiany nie zostaną zapisane.

▷ Wskaźnik przełącza się na ekran główny.

- ▶ Ponowne wybieranie i anulowanie opcji: nacisnąć Edytuj.

5.4.2 Zabezpieczenie przed dziećmi

Funkcja zabezpieczenia przed dziećmi pozwala zapobiec niezamierzonemu wyłączeniu urządzenia przez dzieci podczas zabawy. 

Włączanie i wyłączenie zabezpieczenia przed dziećmi

- ▶ Nacisnąć menu.
- ▶ Przejdź do *Zabezpieczenie przed dziećmi*: nacisnąć strzałki nawigacyjne.
- ▶ Nacisnąć *Zabezpieczenie przed dziećmi*.
- ▶ Nacisnąć przycisk statusu On/Off.

5.4.3 Tryb Sabbath

Funkcja ta spełnia religijne wymogi w okresie szabat lub świąt żydowskich. Po aktywacji trybu Sabbath, niektóre funkcje elektroniki sterującej zostają wyłączone. Po ustawieniu trybu

Sabbath nie trzeba się martwić o lampki kontrolne, cyfry, symbole, wskaźniki, komunikaty alarmowe i wentylatory. Cykl rozmrażania pracuje przez zadany czas bez uwzględnienia użytkownika lodówki. Po usunięciu braku zasilania urządzenie przełącza się samoczynnie na tryb Sabbath.



OSTRZEŻENIE

Niebezpieczeństwo zatrucia żywnością!

Jeżeli brak zasilania pojawi się w trakcie, gdy włączony będzie tryb Sabbath, komunikat nie zostanie zapisany. Po usunięciu braku zasilania urządzenie pracuje ponownie w trybie Sabbath. W przypadku braku awarii, na wskaźniku temperatury nie będzie się wyświetlał komunikat dotyczący braku zasilania. Jeżeli w trakcie działania trybu Sabbath pojawi się awaria zasilania:

- ▶ Sprawdzić jakość produktów spożywczych. Nie spożywać rozmrożonych produktów spożywczych!

- Wszystkie funkcje są zablokowane, nawet wyłączenie trybu Sabbath.
- Jeżeli w trakcie uruchamiania trybu Sabbath funkcje takie jak SuperFrost, SuperCool, wentylacja itp. są włączone, pozostaną one nadal aktywne.
- Nie są przekazywane żadne sygnały akustyczne, a na wskaźniku temperatury nie wyświetlają się żadne ostrzeżenia/ustawienia (np. alarm temperatury, alarm drzwi)
- Oświetlenie wewnętrzne jest nieaktywne.

Włączanie trybu *SabbathMode*

- ▶ Na ekranie głównym nacisnąć *SabbathMode*.



-lub-

- ▶ Nacisnąć menu.

- ▶ Przejdź do trybu *SabbathMode*: nacisnąć strzałki nawigacyjne.

- ▶ Nacisnąć *Aktywacja*.

▷ Na ekranie wyświetla się *SabbathMode*.



▷ Tryb *SabbathMode* wyłącza się automatycznie po 120 godzinach, o ile nie zostanie wcześniej wyłączony ręcznie. Wskaźnik przełącza się na ekran główny.

Wyłączanie trybu *SabbathMode*

- ▶ Nacisnąć ekran.

- ▶ Nacisnąć *Stop*.

▷ Wskaźnik przełącza się na ekran główny.

5.4.4 Wskazówki dotyczące oszczędzania energii

W miejscu *Wskazówki dotyczące oszczędzania energii* wyświetlić można pożyteczne informacje na temat redukcji zużycia energii.

- ▶ Na ekranie głównym nacisnąć symbol *Wskazówki dotyczące oszczędzania energii*.



-lub-

- ▶ Nacisnąć menu.


- ▶ Przejdź do *Wskazówki dotyczące oszczędzania energii*: nacisnąć strzałki nawigacyjne.

- ▶ Nacisnąć *Wskazówki dotyczące oszczędzania energii*.

▶ Wyświetlanie pozostałych *Wskazówek dotyczących oszczędzania energii*: nacisnąć strzałki nawigacyjne.

5.4.5 Zalecenia dotyczące przechowywania

W miejscu *Zalecenia dotyczące przechowywania* wyświetlić można pożyteczne informacje na temat przechowywania artykułów spożywczych w chłodziarce i komorze BioFresh.

- ▶ Na ekranie głównym nacisnąć symbol *Zalecenia dotyczące przechowywania*. 


-lub-

- ▶ Nacisnąć menu.
- ▶ Przejść do *Zalecenia dotyczące przechowywania*: nacisnąć strzałki nawigacyjne.
- ▶ Nacisnąć *Zalecenia dotyczące przechowywania*.
- ▷ Wyświetlą się różne grupy artykułów spożywczych.
- ▶ Wyświetlanie pozostałych grup artykułów spożywczych: nacisnąć strzałki nawigacyjne.
- ▶ Nacisnąć Grupa artykułów spożywczych.
- ▷ Wyświetlą się różne artykuły spożywcze.
- ▶ Wyświetlanie pozostałych artykułów spożywczych: nacisnąć strzałki nawigacyjne.
- ▶ Nacisnąć Artykuły spożywcze.
- ▷ Wyświetlą się wskazówki dotyczące przechowywania oraz witamin i minerałów.

5.4.6 NightMode

Przy pomocy trybu *NightMode* ustawić można przedziały czasowe, w których nie będą się pojawiać akustyczne wskazówki i przypomnienia.


Włączanie trybu *NightMode*:

- ▶ Na ekranie głównym nacisnąć symbol *NightMode*. 

-lub-

- ▶ Nacisnąć menu.
- ▶ Przejść do trybu *NightMode*: nacisnąć strzałki nawigacyjne.
- ▶ Nacisnąć *NightMode*.
- ▶ Ustawianie czasu włączenia i wyłączenia w godzinach i minutach: Kilka razy nacisnąć strzałki nawigacyjne lub przytrzymać dłużej.
- ▶ Nacisnąć przycisk statusu On/Off.
- ▷ Tryb *NightMode* jest włączony, włącza się i wyłącza codziennie o wybranej porze.

Wyłączanie trybu *NightMode*:

- ▶ Na ekranie głównym nacisnąć symbol *NightMode*. 


-lub-

- ▶ Nacisnąć menu.
- ▶ Przejść do trybu *NightMode*: nacisnąć strzałki nawigacyjne.
- ▶ Nacisnąć *NightMode*.
- ▶ Nacisnąć przycisk statusu On/Off.

5.4.7 PartyTimer


Przy pomocy trybu *PartyTimer* określić można czas działania *Programu Party* oraz kolejny program, który włączy się po zakończeniu działania *PartyTimer*.

Włączanie trybu *PartyTimer*:

- ▶ Na ekranie głównym nacisnąć *PartyTimer*. 

- ▶ Czas działania programu można ustawić na 4 poziomach, od 6 do 24 godzin: nacisnąć strzałki nawigacyjne.
- ▶ Wybrać kolejny program: nacisnąć strzałki nawigacyjne.
- ▶ Nacisnąć przycisk statusu On/Off.
- ▷ Czas działania wyświetla się na ekranie głównym obok symbolu.


Wcześniejsze wyłączenie trybu *PartyTimer*:

- ▶ Na ekranie głównym nacisnąć *PartyTimer*. 

- ▶ Nacisnąć *Stop*.

- ▷ Na wskaźniku pojawia się ekran główny.

5.4.8 SuperCool

Zamrażanie z funkcją *SuperCool* powoduje włączenie najwyższej wydajności chłodzenia. Dzięki temu można osiągnąć niższą temperaturę chłodzenia. Z funkcji *SuperCool* należy korzystać w celu szybkiego schłodzenia dużej ilości żywności. 

SuperCool zwiększa zużycie energii.


Włączanie trybu *SuperCool*

- ▶ Na ekranie głównym nacisnąć symbol *SuperCool*. 


- ▶ Czas działania można ustawić na 4 poziomach, od 3 do 12 godzin: nacisnąć strzałki nawigacyjne.
- ▶ Nacisnąć przycisk statusu On/Off.
- ▷ Temperatura spada stopniowo.
- ▷ Czas działania wyświetla się na ekranie głównym obok symbolu.
- ▷ Na ekranie statusu wyświetla się symbol *SuperCool*.

Po upływie ustawionego czasu działania, urządzenie pracuje dalej w trybie normalnym. Temperatura przestawia się stopniowo na wcześniej ustawioną temperaturę.

Wcześniejsze wyłączenie trybu *SuperCool*

- ▶ Na ekranie głównym nacisnąć symbol *SuperCool*. 
- ▶ Nacisnąć *Stop*.
- ▶ Wskaźnik przełącza się na ekran główny.
- ▷ Temperatura przestawia się stopniowo na wcześniej ustawioną temperaturę.

5.4.9 Funkcja SuperFrost

Ta funkcja pozwala na szybkie i dokładne zamrożenie świeżej żywności na wskroś. Urządzenie pracuje z maksymalną wydajnością chłodniczą, przez co odgłosy pracy agregatu chłodniczego mogą być chwilowo głośniejsze. 

W ciągu 24 godzin można zamrozić maksymalnie taką ilość świeżych produktów spożywczych, jaka podana jest na tabliczce znamionowej w punkcie „Zdolność zamrażania ... kg/24h”. Podana maksymalna ilość produktów do zamrażania jest różna dla różnych modeli i klas klimatycznych.

W zależności od ilości świeżych produktów spożywczych przeznaczonych do zamrożenia należy włączyć funkcję *SuperFrost* odpowiednio wcześniej: przy małej ilości produktów spożywczych ok. 6h wcześniej, w przypadku maksymalnej ilości produktów spożywczych na 24h przed ich włożeniem.

Żywność zapakować i rozkładać możliwie szeroko. Należy zapobiegać stykaniu się nowo włożonych produktów z już zamrożonymi, by nie przymarzły do siebie.

Funkcji *SuperFrost* nie trzeba włączać w następujących przypadkach:

- jeżeli wkładane są produkty już zamrożone
- przy zamrażaniu do ok. 2 kg świeżych produktów spożywczych dziennie

Włączanie trybu *SuperFrost*

- ▶ Na ekranie głównym nacisnąć symbol *SuperFrost*. 

- ▶ Nacisnąć przycisk statusu On/Off.

- ▷ Temperatura spada stopniowo.

- ▷ Na ekranie statusu wyświetla się symbol *SuperFrost*.

Przy małej ilości zamrażanych produktów spożywczych:

- ▶ Odczekać przynajmniej 6 h.


- ▶ Urządzenia z funkcją *NoFrost*: Opakowaną żywność ułożyć w górnych szufladach.

- ▶ Urządzenia bez funkcji *NoFrost*: Opakowaną żywność ułożyć w dolnych szufladach.

Nie przekraczać maksymalnej ilości zamrażanych produktów spożywczych (patrz tabliczka znamionowa):

- ▶ Odczekać przynajmniej 24 h.
- ▶ Urządzenia z funkcją NoFrost: Górne szuflady wyjąć, a żywność ułożyć bezpośrednio na górnych półkach.
- ▶ Urządzenia bez funkcji NoFrost: Wyjąć najniższą szufladę, a żywność ułożyć bezpośrednio w urządzeniu tak, by stykała się z podłożem lub bocznymi ściankami.
- ▷ Tryb SuperFrost wyłącza się automatycznie po upływie ok. 65 h. Temperatura przestawia się stopniowo na wcześniej ustawioną temperaturę.
- ▶ Żywność ułożyć w szufladach i wsunąć je ponownie.

Wcześniejsze wyłączenie trybu SuperFrost

- ▶ Na ekranie głównym nacisnąć symbol *SuperFrost*. 
- ▶ Nacisnąć przycisk statusu On/Off.
- ▷ Temperatura przestawia się stopniowo na wcześniej ustawioną temperaturę.

5.4.10 BottleTimer

Przy pomocy funkcji *BottleTimer* napoje można szybko schłodzić w zamrażarce. Komunikat oraz sygnał ostrzegawczy przypominają o konieczności wyjęcia napojów.




OSTRZEŻENIE

Zbyt długie przechowywanie butelek i puszek w zamrażarce! Niebezpieczeństwo odniesienia obrażeń przez odłamki szkła.

- ▶ Komunikat *Alarm BottleTimer*. Niezwłocznie wyjąć butelki i puszki.

Włączanie trybu *BottleTimer*:


- ▶ Na ekranie głównym nacisnąć symbol *BottleTimer*. 
- ▶ Ilość naczyń można ustawić na 25 poziomach, od 1 do 25 naczyń: Kilka razy nacisnąć strzałki nawigacyjne lub przytrzymać dłużej.
- ▶ Całkowitą objętość w litrach można ustawić na 13 poziomach, od 0,2 do 5 litrów: Kilka razy nacisnąć strzałki nawigacyjne lub przytrzymać dłużej.
- ▶ Nacisnąć przycisk statusu On/Off.
- ▷ Tryby *BottleTimer* i *SuperFrost* są włączone.
- ▷ Temperatura spada stopniowo.
- ▷ Czas działania wyświetla się na ekranie głównym obok symbolu *BottleTimer*.
- ▷ Na ekranie statusu wyświetla się symbol *SuperFrost*.

Wijmowanie butelek

Na ekranie pojawia się komunikat *BottleTimer-Alarm*, równocześnie rozbrzmiewa sygnał ostrzegawczy

- ▶ Wyjąć napoje.
- ▶ Nacisnąć *OK*.
- ▷ Tryby *BottleTimer* i *SuperFrost* są wyłączone.
- ▷ Wskaźnik przełącza się na ekran główny i równocześnie milknie sygnał ostrzegawczy.

Wcześniejsze wyłączenie trybu *BottleTimer*


- ▶ Na ekranie głównym nacisnąć symbol *BottleTimer*. 
- ▶ Nacisnąć *Stop*.
- ▷ Tryby *BottleTimer* i *SuperFrost* są wyłączone.
- ▷ Wskaźnik przełącza się na ekran główny i równocześnie milknie sygnał ostrzegawczy.

5.4.11 Ustawianie jasności ekranu

W miejscu *Ustawienia wyświetlacza* ustawić można jasność ekranu statusu oraz czas do momentu wygaszania.

W *Programie Oszczędności Energii*, na ekranie głównym można ustawić jasność ekranu. W innych programach jasność ustawia się w ustawieniach systemowych, (patrz 5.1.5)

Ustawianie jasności ekranu w *Programie Oszczędności Energii*.

- ▶ Na ekranie nacisnąć symbol *Ustawienia wyświetlacza*. 

- ▶ Możliwość ustawienia, (patrz 5.1.5)

5.5 Chłodziarka

Przez naturalną cyrkulację powietrza w chłodziarce następuje stworzenie różnych stref temperatury. Bezpośrednio nad płytą oddzielającą od komory BioFresh i przy ścianie tylnej jest najzimniej. W górnej przedniej części oraz w drzwiach jest najcieplej.

5.5.1 Chłodzenie żywności

Wskazówka

Przy niewystarczającej wentylacji wzrasta zużycie energii, a wydajność chłodzenia spada.

- ▶ Nie blokować kratki wentylatora.

- ▶ U góry drzwi umieścić masło i konserwy. (patrz Prezentacja urządzenia)
- ▶ Do pakowania produktów nadają się pojemniki wielokrotnego użytku z tworzywa sztucznego, metalu, aluminium, szkła oraz folie zachowujące świeżość potraw.
- ▶ Produkty łatwo oddające lub przyjmujące zapachy i smaki oraz również płyny należy przechowywać zawsze w zamkniętych pojemnikach lub pod przykryciem.
- ▶ Produkty wydzielające duże ilości gazu etylenowego i produkty wrażliwe na ten gaz, takie jak owoce, warzywa czy sałata, należy zawsze przechowywać oddzielnie lub w opakowaniu, aby w ten sposób zapobiec skróceniu okresu ich trwałości. Np. pomidorów nie należy przechowywać razem z kiwi lub kapustą.
- ▶ Przednią część dna chłodziarki można wykorzystywać wyłącznie do krótkotrwałego przechowywania żywności, np. podczas porządkowania lub sortowania. Nie pozostawiać tam żadnych produktów, ponieważ po zamknięciu drzwi produkty mogą zostać przesunięte do tyłu lub przewrócone.
- ▶ Nie stawiać produktów spożywczych za blisko siebie, aby zapewnić dobrą cyrkulację powietrza.

5.5.2 Ustawianie temperatury

Temperatura zależy od następujących czynników:

- częstość otwierania drzwi
- temperatura pomieszczenia w miejscu ustawienia
- rodzaj, temperatura i ilość żywności

Temperatura może być ustawiana w zakresie od 9 °C do 3 °C.

Zalecane ustawienie temperatury: 5 °C

- ▶ Na ekranie głównym nacisnąć pole chłodziarki.
- ▶ Wyświetlanie pozostałych wartości: w razie potrzeby nacisnąć strzałki nawigacyjne.
- ▶ Nacisnąć wartość temperatury.
- ▷ Urządzenie przełącza się na wyświetlaną temperaturę.

5.5.3 Półki

Zmiana położenia lub usuwanie półek

Półki są zabezpieczone stoperami uniemożliwiającymi ich niezamierzone wysunięcie się.

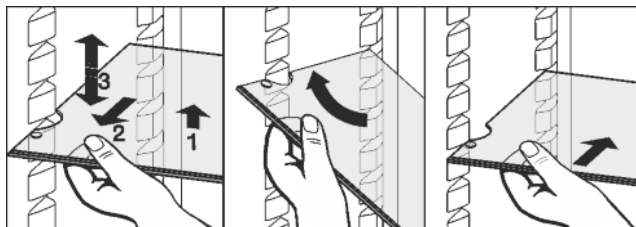


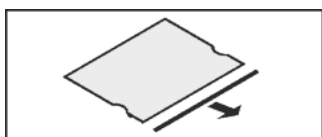
Fig. 46

- ▶ Podnieść półkę i wysunąć ją nieco do przodu.
- ▶ Zmienić wysokość ustawienia półki. W tym celu wyłobienia przeciągnąć wzdłuż nakładek.
- ▶ W celu całkowitego usunięcia półki należy ją ustawić ukośnie i wyjąć do przodu.
- ▶ Półkę wsunąć ponownie na wybranej wysokości. Stopery muszą wskazywać w dół i znajdować się za przednią półką.

Podczas wkładania oraz wyjmowania artykułów spożywczych z górnej półki należy uważać na rozłożone oświetlenie.

Demontaż półek

- ▶ Półki można zdemontować w celu wykonania czyszczenia.



5.5.4 Korzystanie z dzielonej półki

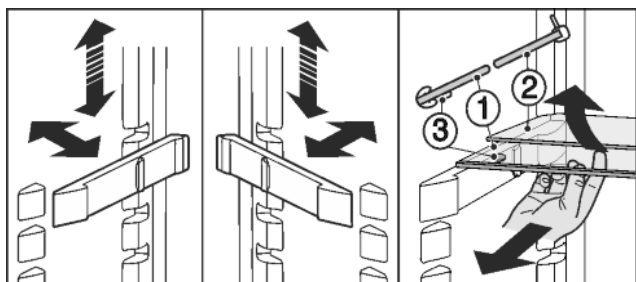


Fig. 47

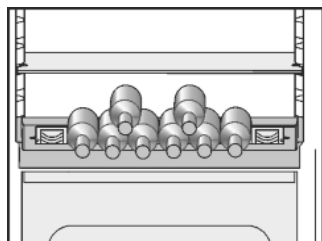
Regulowanie wysokości:

- ▶ Wyciągnąć pojedynczo półki szklane do przodu.
 - ▶ Wyciągnąć nakładkę z zatrzaśku i zablokować na odpowiedniej wysokości.
- Korzystanie z obu półek:
- ▶ Podnieść górną półkę szklaną, wyciągnąć dolną półkę szklaną do przodu.
 - ▶ Półka szklana (1) ze stoperami musi być umieszczona z przodu w taki sposób, by stopery (3) były skierowane w dół.

5.5.5 Korzystanie z różnych półek na butelki

W dnie chłodziarki można używać albo zintegrowanej półki na butelki, albo płyty szklanej:

- ▶ Korzystanie z półki na butelki: płytę szklaną przechowuje się pod półką na butelki, dzięki czemu oszczędza się miejsce.
- ▶ Wkładać butelki z dnem ustawionym do tyłu, w kierunku ścianki tylnej. Jeżeli butelki wystają do przodu poza półkę na butelki:
- ▶ podnieść dolną półkę w drzwiach o jedną pozycję.



5.5.6 Półka w drzwiach

Przenoszenie półek w drzwiach

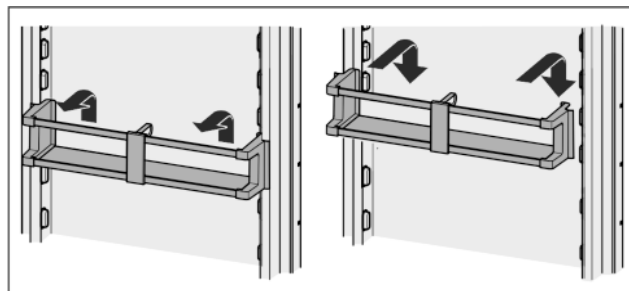
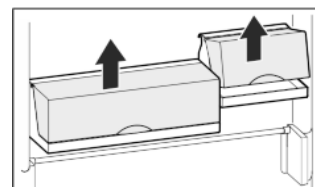


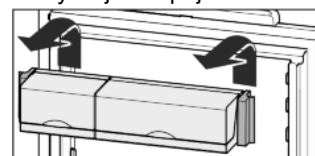
Fig. 48

Pojemniki można wyjąć i postawić na stole jako całość.



Można użyć tylko jednego lub obu pojemników. W przypadku, gdy na drzwiach będą przechowywane wyjątkowo duże butelki, nad półką na butelki należy zawiesić tylko jeden pojemnik.

- ▶ Zmiana położenia pojemników: Wyjąć podnosząc do góry i założyć w dowolnym miejscu.



Wskazówka

Zbyt wysokie artykuły spożywcze, umieszczone w górnej części drzwi, mogą się stykać z oświetleniem.

Podczas zamykania drzwi zwrócić uwagę,

- ▶ czy pokrywa półki na pojemniki jest zamknięta lub
- ▶ czy między artykułami spożywczymi przechowywanymi w górnej półce drzwi a sufitem urządzenia zachowany jest odstęp 30 mm.

Demontaż półek w drzwiach

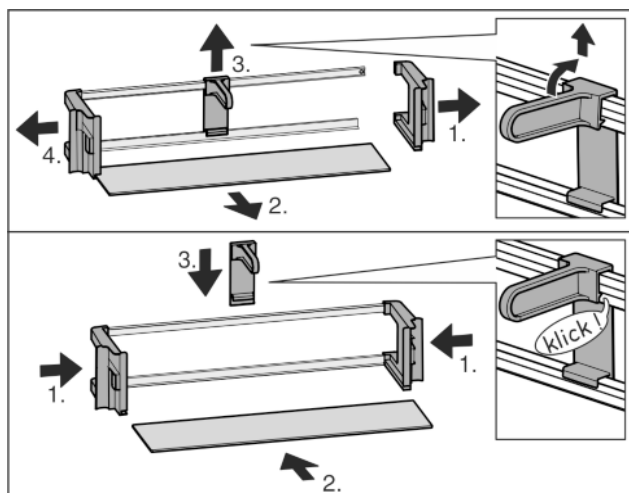


Fig. 49

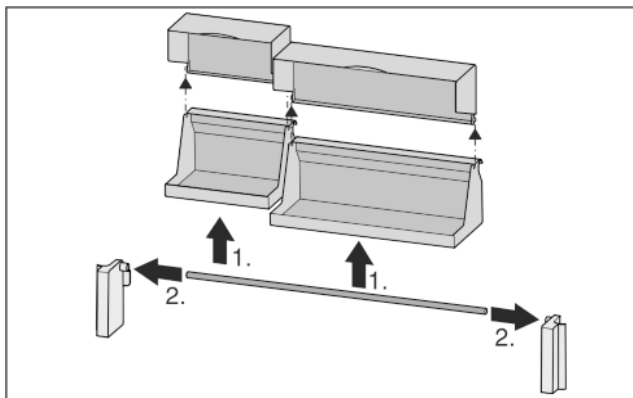
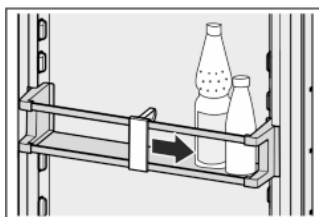


Fig. 50

- ▶ Półki w drzwiach można zdemontować w celu wykonania czyszczenia.

5.5.7 Korzystanie z uchwytu na butelki

- ▶ Uchwyt należy przesunąć, by zapobiec przewracaniu się butelek.



5.6 Komora BioFresh

Komora BioFresh umożliwia przechowywanie świeżej żywności przez okres do trzech razy dłuższy niż w przypadku zwykłego przechowywania w lodówce, przy niezmienionej jakości.

W przypadku produktów spożywczych z datą przydatności do spożycia, podaną na opakowaniu, obowiązuje zawsze ta data.



5.6.1 DrySafe

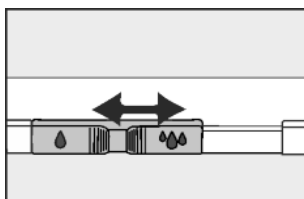
DrySafe służy do przechowywania suchej lub opakowanej żywności (np. produktów mlecznych, mięsa, ryb, wędlin). Występuje tu stosunkowo mała wilgotność powietrza.

5.6.2 HydroSafe

Przy ustawieniu wilgotnym HydroSafe nadaje się do przechowywania nieopakowanej sałaty, warzyw i owoców o dużej wilgotności. Przy odpowiednim wypełnieniu szuflady powstaje tam świeża atmosfera o wilgotności powietrza dochodzącej do 90%. Wilgotność w komorze zależy od wilgotności przechowywanych produktów, jak również od częstości jej otwierania. Wilgotność można regulować samodzielnie.

5.6.3 Ustawienie wilgotności w HydroSafe

- ▶  Niska wilgotność powietrza: przesunąć regulator w lewo.
- ▶  Wysoka wilgotność powietrza: przesunąć regulator w prawo.



5.6.4 Przechowywanie żywności

Wskazówka

- ▶ Do komory BioFresh nie wkładać warzyw wrażliwych na zimno takich jak ogórki, oberżyny, na wpół dojrzałe pomidory, cukinia, wszystkie owoce południowe.

- ▶ Aby żywność nie psuła się na skutek przenoszonych bakterii: nieopakowane produkty spożywcze zwierzęce i pochodzenia roślinnego należy przechowywać w oddzielnych szufladach. Dotyczy to także różnych gatunków mięsa. Jeżeli z powodu braku miejsca konieczne jest przechowywanie produktów spożywczych razem:
- ▶ opakować żywność.

5.6.5 Okresy przechowywania

Orientacyjne okresy przechowywania przy niewielkiej wilgotności powietrza

masło	do	90	dni
Twardy ser	do	110	dni
Mleko	do	12	dni
wędlina, szynka	do	9	dni
drób	do	6	dni
mięso wieprzowe	do	7	dni
mięso wołowe	do	7	dni
dziczyzna	do	7	dni

Wskazówka

- ▶ Należy zwrócić uwagę na fakt, że żywność zawierająca dużo białka psuje się szybciej. Oznacza to, że ślimaki lub skorupiaki psują się szybciej niż ryby, a ryby szybciej niż mięso.

Orientacyjne okresy przechowywania przy wysokiej wilgotności powietrza

Warzywa, sałaty			
karczochy	do	14	dni
seler	do	28	dni
kalafior	do	21	dni
brokuły	do	13	dni
cykoria	do	27	dni
Roszonka warzywna	do	19	dni
groch	do	14	dni
jarmuż	do	14	dni
marchew	do	80	dni
czosnek	do	160	dni
kalarepa	do	55	dni
główka sałaty	do	13	dni
Zioła	do	13	dni
szczypiorek	do	29	dni
grzyby	do	7	dni
rzodkiewki	do	10	dni
brukselka	do	20	dni
szparagi	do	18	dni
szpinak	do	13	dni
kapusta włoska	do	20	dni
Owoce			
morele	do	13	dni
jabłka	do	80	dni

Orientacyjne okresy przechowywania przy wysokiej wilgotności powietrza			
gruszki	do	55	dni
jeżyny	do	3	dni
Daktyle	do	180	dni
truskawki	do	7	dni
Figi	do	7	dni
borówki	do	9	dni
maliny	do	3	dni
porzeczki	do	7	dni
czereśnie	do	14	dni
kiwi	do	80	dni
brzoskwinie	do	13	dni
śliwki	do	20	dni
Borówki	do	60	dni
rabarbar	do	13	dni
agrest	do	13	dni
Winogrona	do	29	dni

5.6.6 Ustawianie temperatury w komorze BioFresh

Temperatura BioFresh zawiera się w zakresie od 0 °C do 3 °C. Jest ona regulowana automatycznie.

Temperaturę można delikatnie obniżyć lub podwyższyć. Można ją ustawiać od poziomu 1 (najniższa temperatura) do poziomu 9 (najwyższa temperatura). Wstępnie ustawiono poziom 5. Przy poziomach 1 do 4 temperatura może spaść poniżej 0 °C, przez co żywność może lekko zamarać.

- ▶ Nacisnąć menu.
- ▶ Przejść do *Dostosowanie temp. w komorze BioFresh*: w razie potrzeby nacisnąć strzałki nawigacyjne.
- ▶ Nacisnąć *Dostosowanie temp. w komorze BioFresh*.
- ▶ Temperaturę komory BioFresh można ustawić na 9 poziomach, od 1 do 9: nacisnąć strzałki nawigacyjne.
- ▷ Temperatura powoli ustawia się na nową wartość.

5.6.7 Szuflady z amortyzatorem

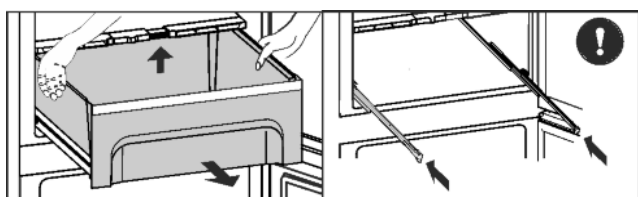


Fig. 51

- ▶ Wyciągnąć szufladę, podnieść ją z tyłu i wyjąć do przodu.
- ▶ Ponownie włożyć szynę!

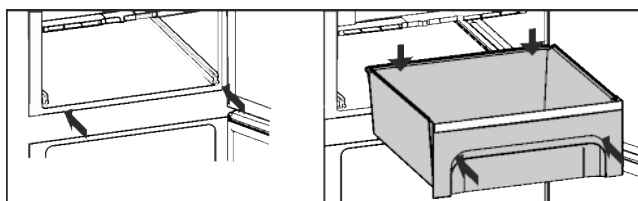


Fig. 52

- ▶ Wsunąć szynę.
- ▶ Szufladę założyć i wsunąć aż będzie słychać odgłos zaskoczenia.

5.6.8 Płyta regulująca wilgotność

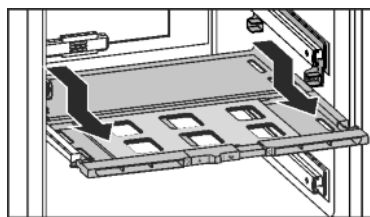


Fig. 53

- ▶ Wyjąć płytę regulującą wilgotność: Przy wysuniętych szufladach płytę pociągnąć ostrożnie do przodu i wyjąć w dół.
- ▶ Założyć płytę regulacji wilgotności: Płytę umieścić od dołu w przednim i tylnym uchwycie i zablokować przesuwając w tył.

5.7 Zamrażalnik

W zamrażalniku można przechowywać mrożonki, przygotowywać kostki lodu i zamrażać świeżą żywność.

5.7.1 Zamrażanie żywności

W ciągu 24 godzin można zamrozić maksymalnie taką ilość świeżych produktów spożywczych, jaka podana jest na tabliczce znamionowej (patrz Prezentacja urządzenia)w punkcie, "Zdolność zamrażania ... kg/24h".

Szuflady mogą zostać obciążone maks. 25 kg produktów, płyty maks. 35 kg.

Po zamknięciu drzwi powstaje próżnia. Po zamknięciu należy odczekać ok. 1 minutę, wtedy drzwi będzie łatwiej otworzyć.



OSTROŻNIE

Niebezpieczeństwo poranienia przez odłamki szkła!
Butelki i puszki z napojami mogą zostać rozerwane w razie zamrażania. Dotyczy to zwłaszcza napojów, zawierających dwutlenek węgla.

- ▶ Butelki i puszki zamrażać tylko z zastosowaniem funkcji *BottleTimer*.

Aby produkty spożywcze szybko się zamroziły, nie należy przekraczać następujących ilości na opakowanie:

- Owoce, warzywa do 1 kg
- Mięso do 2,5 kg
- ▶ Pakować żywność porcjami w woreczki do zamrażania, pojemniki wielokrotnego użytku z tworzywa sztucznego, metalu lub aluminium.

5.7.2 Okresy przechowywania

Orientacyjne okresy przechowywania różnych produktów w zamrażalniku:	
lody	2 do 6 miesięcy
wędlina, szynka	2 do 6 miesięcy
chleb, pieczywo	2 do 6 miesięcy
dziczyzna, wieprzowina	6 do 10 miesięcy
ryby, tłuste	2 do 6 miesięcy
ryby, chude	6 do 12 miesięcy
ser	2 do 6 miesięcy
drób, wołowina	6 do 12 miesięcy
warzywa, owoce	6 do 12 miesięcy

Podane okresy przechowywania są wartościami orientacyjnymi.

Konserwacja

5.7.3 Rozmrażanie żywności

- w komorze chłodniczej
- w kuchence mikrofalowej
- w piekarniku lub w piekarniku z termoobiegiem
- w temperaturze pokojowej
- ▶ Wyjąć tylko potrzebną ilość żywności. Rozmrożoną żywność należy zużyć możliwie jak najszybciej.
- ▶ Rozmrożoną żywność należy ponownie zamrozić tylko w wyjątkowych przypadkach.

5.7.4 Ustawianie temperatury

Temperatura zależy od następujących czynników:

- częstość otwierania drzwi
- temperatura pomieszczenia w miejscu ustawienia
- rodzaj, temperatura i ilość żywności

Temperatura może być ustawiana w zakresie od -26 °C do -15 °C.

Zalecane ustawienie temperatury: -18 °C

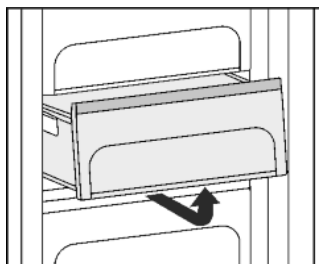
- ▶ Na ekranie głównym nacisnąć pole zamrażarki.
- ▶ Wyświetlanie pozostałych wartości: w razie potrzeby nacisnąć strzałki nawigacyjne.
- ▶ Nacisnąć wartość temperatury.
- ▷ Urządzenie przełącza się na wyświetlaną temperaturę.

5.7.5 Szuflady

Wskazówka

Przy niewystarczającej wentylacji wzrasta zużycie energii, a wydajność chłodzenia spada.

- ▶ Nie zatykać otworów wentylatora wewnątrz na tylnej ścianie urządzenia!

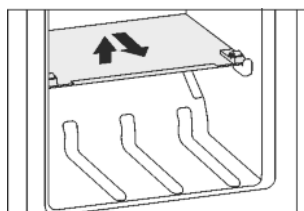


- ▶ Aby przechowywać zamrożone produkty bezpośrednio na półkach: wyciągnąć szuflady do przodu i wyjąć.

5.7.6 Półki

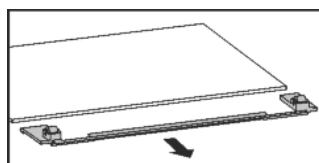
Przemieszczanie półek

- ▶ Wyjmowanie półek: podnieść z przodu i wyciągnąć.
- ▶ Ponowne wkładanie półek: po prostu wsunąć do oporu.



Demontaż półek

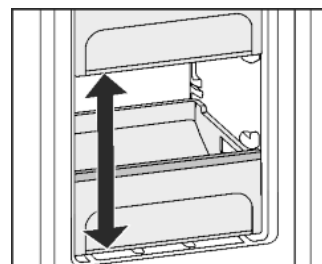
- ▶ Półki można zdemontować w celu wykonania czyszczenia.



5.7.7 VarioSpace

Dodatkowo do szuflad można także wyjmować półki. Zapewnia to miejsce na większe mrożone produkty. Drob, mięso, duże kawałki dziczyzny jak również wysokie pieczywo można zamrażać w całości i następnie tak samo przyrządzać.

- ▶ Szuflady mogą zostać obciążone maks. 25 kg produktów, płyty maks. 35 kg.

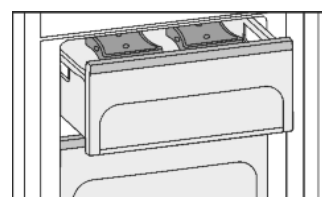


5.7.8 Akumulatory chłodnicze

W przypadku awarii zasilania akumulatory chłodnicze zapobiegają zbyt szybkiemu wzrostowi temperatury.

Korzystanie z akumulatorów chłodniczych

- ▶ Włożyć zamrożone akumulatory chłodnicze do górnej, przedniej części zamrażalnika, bezpośrednio na zamrożoną żywność.



6 Konserwacja

6.1 Wymiana filtra FreshAir

Filtr FreshAir gwarantuje optymalną jakość powietrza. Wymiana powinna być przeprowadzana co 12 miesięcy. W przypadku aktywnej funkcji przypominania, na wyświetlaczu pojawia się komunikat informujący o konieczności wymiany. Filtr FreshAir można zamówić w handlu specjalistycznym.

Wymiana filtra

Pojawia się komunikat *Wymień filtr FreshAir!*.

- ▶ Usunąć osłonę wentylatora.

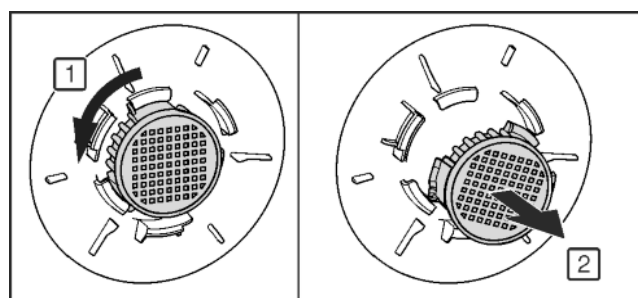
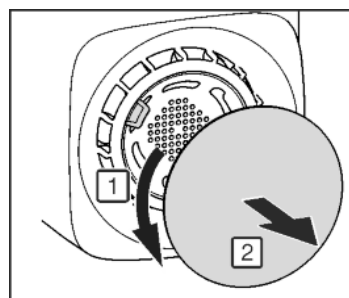


Fig. 54

- ▶ Wyjąć filtr FreshAir.
- ▶ Założyć nowy filtr w odwrotnej kolejności.
- ▶ Zwrócić uwagę, aby filtr się zazaubił.
- ▶ Ponownie założyć osłonę wentylatora.


- ▶ Nacisnąć *OK*.
- ▷ Pojawia się komunikat *Filtr FreshAir wymieniony*.
- ▶ Nacisnąć *OK*.
- ▷ Wskaźnik przełącza się na ekran główny.

Późniejsza wymiana filtra

Jeżeli przypomnienie o wymianie filtra ma się pojawić w późniejszym terminie, wymianę filtra można przesunąć o 30 dni.

Pojawia się komunikat *Wymień filtr FreshAir!*.



- ▶ Nacisnąć *Przypomnij później*.
- ▷ Komunikat pojawia się ponownie po upływie 30 dni.
- ▶ W razie potrzeby ponownie wyświetlić komunikat: Na ekranie głównym nacisnąć symbol .
- ▶ W razie potrzeby przejść do komunikatu: Nacisnąć *OK*.

Wyłączenie funkcji przypominania

Jeżeli nie będzie stosowany nowy filtr FreshAir, funkcję przypominania można dezaktywować.

- ▶ Nacisnąć menu.
- ▶ Przejść do *Ustawienia systemowe*: nacisnąć strzałki nawigacyjne.
- ▶ Nacisnąć *Ustawienia systemowe*.
- ▶ Przejść do *Filtr urządzenia*: nacisnąć strzałki nawigacyjne.
- ▶ Nacisnąć *Filtr urządzenia*.
- ▶ Nacisnąć *Filtr FreshAir*.
- ▶ Nacisnąć przycisk statusu On/Off.

6.2 Rozmrażanie przy systemie NoFrost

System No Frost rozmraża urządzenie automatycznie.

Chłodziarka:

Woda wyparowuje dzięki ciepłu ze sprężarki.

- ▶ Regularnie czyścić otwór odpływowy, aby woda z rozmrażania mogła swobodnie wypływać. (patrz 6.4)

Zamrażarka:

Wilgoć osadza się na parowniku, jest okresowo rozmrażana i odparowywana.

- ▶ Nie ma potrzeby ręcznego rozmrażania urządzenia.

6.3 Czyszczenie kratki wentylacyjnej

Kratka wentylacyjna gwarantuje niezawodne działanie urządzenia dzięki optymalnemu napowietrzaniu i odpowietrzaniu.

- ▶ Kratkę wentylacyjną regularnie oczyszczać przy pomocy odkurzacza.
- ▶ Uporczywe zabrudzenia usunąć przy pomocy wilgotnej szmatki.

W przypadku aktywnej funkcji przypominania, na wyświetlaczu pojawia się raz w roku komunikat informujący o konieczności przeprowadzenia czyszczenia.

Czyszczenie kratki wentylacyjnej

Pojawia się komunikat *Wyczyść kratkę wentyl.!*.



- ▶ Wyczyścić kratkę wentylacyjną.
- ▶ Nacisnąć *OK*.
- ▷ Pojawia się komunikat *Kratka wentyl. wyczyszczona*.
- ▶ Nacisnąć *OK*.
- ▷ Wskaźnik przełącza się na ekran główny.


Późniejsze czyszczenie kratki wentylacyjnej

Jeżeli przypomnienie o czyszczeniu kratki wentylacyjnej ma się pojawić w późniejszym terminie, przypomnienie można przesunąć o 30 dni.

Pojawia się komunikat *Wyczyść kratkę wentyl.!*.



- ▶ Nacisnąć *Przypomnij później*.
- ▷ Komunikat pojawi się ponownie po upływie 30 dni.

- ▶ W razie potrzeby ponownie wyświetlić komunikat: Na ekranie głównym nacisnąć symbol .
- ▶ W razie potrzeby przejść do komunikatu: Nacisnąć *OK*.

Wyłączenie funkcji przypominania

Jeżeli w przyszłości nie będzie konieczne przypominane o czyszczeniu kratki wentylacyjnej, funkcję przypominania można wyłączyć.

- ▶ Nacisnąć menu.
- ▶ Przejść do *Ustawienia systemowe*: nacisnąć strzałki nawigacyjne.
- ▶ Nacisnąć *Ustawienia systemowe*.
- ▶ Przejść do *Filtr urządzenia*: nacisnąć strzałki nawigacyjne.
- ▶ Nacisnąć *Filtr urządzenia*.
- ▶ Nacisnąć *Kratka wentylacyjna*.
- ▶ Nacisnąć przycisk statusu On/Off.

6.4 Czyszczenie urządzenia



OSTRZEŻENIE

Niebezpieczeństwo obrażeń i uszkodzenia urządzenia przez gorącą parę!

Gorąca para może spowodować poparzenia oraz uszkodzenia powierzchni urządzenia.

- ▶ Do czyszczenia nie używać myjek parowych!

UWAGA

Nieprawidłowe czyszczenie powoduje uszkodzenie urządzenia!

- ▶ Nie używać stężonych środków czyszczących.
- ▶ Nie stosować gąbek szorujących lub drapiących lub wełny stalowej.
- ▶ Nie stosować ostrych, szorujących środków do czyszczenia, zawierających piasek, chlorki lub kwasy.
- ▶ Nie stosować żadnych rozpuszczalników chemicznych.
- ▶ Nie uszkodzić ani nie usuwać tabliczki znamionowej, znajdującej się wewnątrz urządzenia. Jest ona ważna dla serwisu.
- ▶ Nie urywać, załamywać lub uszkadzać przewodów albo innych części.
- ▶ Nie pozwolić, by woda z czyszczenia dostała się do rynienki odpływowej, kratki wentylacyjnych lub do części elektrycznych.
- ▶ Używać miękkich szmatek do czyszczenia oraz uniwersalnego środka czyszczącego o neutralnym odczynie pH.
- ▶ Do czyszczenia wnętrza urządzenia wolno używać tylko środków czystości i środków pielęgnacyjnych, dopuszczonych do kontaktu z żywnością.

- ▶ Opróżnić urządzenie.
- ▶ Wyciągnąć wtyk sieciowy z gniazda.



- ▶ Powierzchnie zewnętrzne i wewnętrzne z tworzywa sztucznego czyścić ręcznie letnią wodą z dodatkiem niewielkiej ilości płynu do mycia naczyń.

Usterki

UWAGA

Niebezpieczeństwo uszkodzenia przez środek do pielęgnacji stali szlachetnej!

Drzwi ze stali szlachetnej i ściany boczne ze stali szlachetnej zostały pokryte wysokiej jakości powłoką.

Środki do pielęgnacji stali szlachetnej są dla niej szkodliwe.



► **Powlekane powierzchnie drzwi i ścian bocznych oraz lakierowane powierzchnie drzwi i ścian bocznych** należy przecierać tylko miękką, czystą ściereczką. Przy silnych zabrudzeniach należy użyć wody lub neutralnego środka czyszczącego. Opcjonalnie można również używać szmatki z mikrołókna.

- Większość **elementów wyposażenia** można zdemontować w celu wykonania czyszczenia: patrz dany rozdział.
- **Szuflady** czyścić ręcznie letnią wodą z dodatkiem płynu do mycia naczyń.
- **Pozostałe elementy wyposażenia** nadają się do czyszczenia w zmywarce.
- Wyczyścić **szyny teleskopowe** przy użyciu wilgotnej szmatki. Smar w prowadnicach służy smarowaniu i nie może zostać usunięty.

Po czyszczeniu:

- Wyrzec do sucha urządzenie i elementy wyposażenia.
- Ponownie podłączyć urządzenie i włączyć go.
- Włączyć funkcję SuperFrost (patrz 5.4.9).
Gdy temperatura jest wystarczająco niska:
- włożyć żywność z powrotem.

6.5 Serwis

W pierwszej kolejności sprawdzić, czy błąd można usunąć samodzielnie (patrz Usterki). W przeciwnym razie należy zwrócić się do serwisu. Adres jest podany w dołączonym wykazie placówek serwisowych.



OSTRZEŻENIE

Niebezpieczeństwo obrażeń ciała na skutek niefachowo wykonanych napraw!

- Naprawy i ingerencje w urządzenie lub przewód zasilający, które nie zostały wyraźnie opisane (patrz Konserwacja), należy zlecać wyłącznie placówce serwisowej.

Na ekranie wyświetlić oznaczenie urządzenia (model oraz indeks), nr serwisowy (serwis) oraz nr seryjny (nr S):

- Nacisnąć menu.
- Przejść do *Ustawienia systemowe*: nacisnąć strzałki nawigacyjne.
- Nacisnąć *Ustawienia systemowe*.
- Przejść do *Informacja dotycząca urządzenia*: nacisnąć strzałki nawigacyjne.
- Nacisnąć *Informacja dotycząca urządzenia*.
- ▷ Wyświetlone zostają informacje dotyczące urządzenia.
- Informacje te należy zanotować.
- Skontaktować się z serwisem i przekazać wymagane informacje dotyczące urządzenia.
- Przestrzegać wskazówek przekazanych przez serwis.

Alternatywnie informacje dotyczące urządzenia można odczytać na tabliczce znamionowej:

- Odczytać z tabliczki znamionowej oznaczenie urządzenia *Fig. 55 (1)*, nr serwisowy *Fig. 55 (2)* oraz numer seryjny *Fig. 55 (3)*. Tabliczka znamionowa znajduje się po lewej stronie wewnątrz urządzenia.

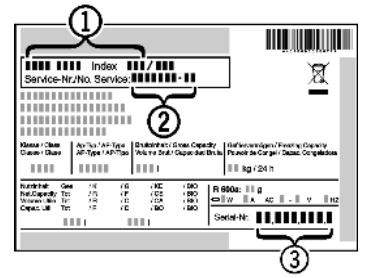


Fig. 55

7 Usterki

Urządzenie zostało skonstruowane i wyprodukowane w sposób zapewniający jego bezawaryjne działanie i dużą żywotność. Jeżeli jednak podczas użytkowania wystąpi zakłócenie, należy upewnić się najpierw, czy nie wystąpiło ono na skutek niewłaściwej obsługi. W takim przypadku będziemy zmuszeni do obciążenia Państwa kosztami naprawy także w okresie gwarancyjnym. Następujące zakłócenia można usuwać samemu:

Urządzenie nie pracuje.

- Urządzenie nie jest włączone.
- Włączyć urządzenie.
- Wtyk sieciowy nie jest dobrze wetknięty do gniazda.
- Sprawdzić wtyk sieciowy.
- Bezpiecznik gniazda nie jest sprawny.
- Sprawdzić bezpiecznik.
- Wtyczka urządzenia nie jest dobrze wetknięta do urządzenia.
- Skontrolować wtyczkę urządzenia.
- Urządzenie nie było obsługiwane przez ponad 24 godziny. Spowodowało to wyłączenie się ekranu.
- Otworzyć drzwi.

Sprężarka działa długo.

- Przy małym zapotrzebowaniu chłodzenia sprężarka przełącza się na niską prędkość obrotową. Mimo wydłużenia czasu pracy oszczędzana jest energia.
- Jest to typowe w modelach energooszczędnych.
- Funkcja SuperFrost jest włączona.
- Aby szybko schłodzić żywność, sprężarka pracuje dłużej. To normalne zjawisko.
- Funkcja SuperCool jest włączona.
- Aby szybko schłodzić żywność, sprężarka pracuje dłużej. To normalne zjawisko.

Urządzenie pracuje za głośno.

- Sprężarki o regulowanej prędkości obrotowej* mogą wydawać różne odgłosy pracy zależnie od ustawionej prędkości obrotowej.
- Jest to normalny dźwięk.

bulgotanie i szemranie

- Te odgłosy pochodzą od czynnika chłodniczego, który krąży w obiegu chłodniczym.
- Te odgłosy są normalne.

ciche kliknięcia

- Te odgłosy słychać zawsze, kiedy automatycznie włącza lub wyłącza się agregat chłodniczy (silnik).
- Jest to normalny dźwięk.

Buczenie. Staje się ono trochę głośniejsze przez krótki czas, w momencie włączenia się agregatu chłodniczego (silnika).

- Przy włączonej funkcji SuperFrost, po włożeniu świeżych produktów lub jeżeli drzwi były przez długi czas otwarte, automatycznie podwyższa się wydajność chłodzenia.
- Jest to normalny dźwięk.

- Przy włączonej funkcji SuperCool, po włożeniu świeżych produktów lub jeżeli drzwi były przez długi czas otwarte, automatycznie podwyższa się wydajność chłodzenia.
- ▶ Jest to normalny dźwięk.
- Temperatura otoczenia jest za wysoka.
- ▶ Roztwór: (patrz 1.2)

niskie buczenie

- Ten odgłos jest spowodowany hałasami przepływającego powietrza w wentylatorze.
- ▶ Jest to normalny dźwięk.

Odgłosy drgań

- Urządzenie nie jest mocno ustawione na podłodze. Powoduje to, że pracujący agregat chłodniczy wprawia w drgania stojące obok meble i inne przedmioty.
- ▶ Wyrównać urządzenie za pomocą nożek.
- ▶ Porozsuwać butelki i inne naczynia.

Na ekranie pojawia się komunikat *Tryb Demo włączony!* wraz z upływającym czasem.

- Tryb demonstracyjny jest aktywny.
- ▶ Nacisnąć *Stop*.

DEMO wyświetla się w dolnym prawym rogu ekranu.

- Tryb demonstracyjny jest aktywny.
- ▶ Wyciągnąć wtyk sieciowy z gniazda.
- ▶ Ponownie podłączyć wtyczkę.

Zewnętrzne powierzchnie urządzenia są ciepłe*.

- Ciepło wytwarzane w obiegu chłodniczym jest wykorzystywane do przeciwdziałania skraplaniu się wody.
- ▶ To normalne zjawisko.

Temperatura nie jest wystarczająco niska.

- Drzwi urządzenia nie są dobrze zamknięte.
- ▶ Zamknąć drzwi urządzenia.
- Wentylacja jest niewystarczająca.
- ▶ Odślonić i wyczyścić kratkę wentylacyjną.
- Temperatura otoczenia jest za wysoka.
- ▶ Roztwór: (patrz 1.2).
- Urządzenie było zbyt często otwierane lub było otwarte przez dłuższy czas.
- ▶ Odczekać, aż wymagana temperatura ustawi się automatycznie. W przeciwnym razie zwrócić się do placówki serwisowej (patrz Konserwacja).
- Włożona została za duża ilość świeżej żywności bez włączenia funkcji SuperFrost.
- ▶ Roztwór: (patrz 5.4.9)
- Temperatura jest nieprawidłowo ustawiona.
- ▶ Ustawić niższą temperaturę i sprawdzić po 24 godzinach.
- Urządzenie stoi za blisko źródła ciepła (piec, ogrzewanie itd.).
- ▶ Zmienić miejsce ustawienia urządzenia lub źródła ciepła.

Oświetlenie wewnętrzne nie świeci.

- Urządzenie nie jest włączone.
- ▶ Włączyć urządzenie.
- Drzwi były otwarte dłużej niż przez 15 minut.
- ▶ Oświetlenie wewnętrzne wyłącza się automatycznie po ok. 15 minutach przy otwartych drzwiach.
- Urządzenie nie było obsługiwane przez ponad 24 godziny. Spowodowało to wyłączenie się ekranu i oświetlenia.
- ▶ Otworzyć drzwi i odczekać chwilę.
- Oświetlenie LED lub osłonka są uszkodzone:



OSTRZEŻENIE

Niebezpieczeństwo porażenia prądem elektrycznym! Pod pokrywą znajdują się części pod napięciem.

- ▶ Oświetlenie wnętrza diodami świecącymi może być wymieniane i naprawiane wyłącznie przez placówkę serwisową lub przez przeszkolony personel specjalistyczny.



OSTRZEŻENIE

Niebezpieczeństwo odniesienia obrażeń przy kontakcie z żarówką LED!

Natężenie oświetlenia LED odpowiada klasie lasera 1/1M.

Jeżeli osłonka jest uszkodzona:

- ▶ Nie należy patrzeć bezpośrednio na źródło światła z niewielkiej odległości i z użyciem urządzeń optycznych. Może to spowodować uszkodzenie wzroku.

Uszczelka drzwi jest uszkodzona lub należy ją wymienić z innych powodów.

- Uszczelka drzwi jest wymienna. Można ją wymienić bez stosowania jakichkolwiek narzędzi.
- ▶ Zwrócić się do placówki serwisowej (patrz Konserwacja):

Urządzenie jest oblodzone lub skrapla się w nim woda.

- Uszczelka drzwiowa mogła się wysunąć z rowka.
- ▶ Sprawdzić, czy uszczelka znajduje się w rowku.

8 Komunikaty

Komunikaty błędów oraz przypomnienia są sygnalizowane przy pomocy sygnału dźwiękowego oraz komunikatu wyświetlanego na ekranie. W przypadku komunikatów błędów, sygnał dźwiękowy wzmacnia się i jest coraz głośniejszy. Milknie dopiero po potwierdzeniu komunikatu. W przypadku pojawienia się kilku komunikatów, w pierwszej kolejności prezentowane są te o najwyższym priorytecie. Każdy komunikat musi zostać potwierdzony pojedynczo.



Do momentu aż komunikat będzie aktywny lub błąd nie zostanie usunięty, komunikat będzie obecny na ekranie głównym.

Wskazówka

Szczegóły komunikatu mogą zostać ponownie wyświetlone na ekranie głównym.

- ▶ Nacisnąć symbol Komunikaty .

W przypadku kilku aktywnych komunikatów, listwa nawigacyjna przedstawia ilość oraz aktualną pozycję komunikatów.

Aby wyświetlić kolejny komunikat nacisnąć *OK*.

Po ostatnim aktywnym komunikacie, wskaźnik przełącza się na ekran główny.

Alarm otwartych drzwi

Jeżeli drzwi są otwarte przez ponad 60 sekund, rozbrzmiewa akustyczny sygnał ostrzegawczy. Na wskaźniku pojawia się komunikat *Alarm drzwi*. Akustyczny sygnał ostrzegawczy milknie automatycznie, gdy drzwi zostaną zamknięte.



Akustyczny sygnał ostrzegawczy można wyłączyć przy otwartych drzwiach. Wyłączenie dźwięku jest skuteczne tylko dotąd, dopóki drzwi są otwarte.

- ▶ Nacisnąć *OK*.
- ▷ Akustyczny sygnał ostrzegawczy milknie.
- ▷ Wskaźnik przełącza się na ekran główny.

Alarm temperaturowy

Jeżeli temperatura w zamrażarce nie jest wystarczająco niska, rozbrzmiewa akustyczny sygnał ostrzegawczy. Na wskaźniku pojawia się komunikat *Alarm temperatury*.



W ostatnich godzinach lub dniach temperatura wzrosła zbyt mocno. Po usunięciu zakłócenia, urządzenie pracuje dalej z ostatnim ustawieniem temperatury.

Możliwymi przyczynami za wysokiej temperatury mogą być:

- włożenie ciepłych, świeżych produktów spożywczych

Wyłączanie urządzenia

- dostanie się zbyt dużej ilości ciepłego powietrza do wnętrza urządzenia podczas układania i wyjmowania żywności
- dłuższa awaria zasilania prądem
- urządzenie jest uszkodzone
- ▶ Nacisnąć *OK*.
- ▷ Akustyczny sygnał ostrzegawczy milknie.
- ▷ Wskaźnik przełącza się na ekran główny.
- ▷ Symbol Alarm temperatury pojawia się w odpowiednim polu temperatury.
- ▶ Sprawdzić jakość produktów spożywczych. Nie spożywać popsutej żywności. Nie zamrażać ponownie rozmrożonych produktów spożywczych.
- ▷ Po osiągnięciu temperatury zadanej symbol znika.

Jeżeli status alarmu pozostanie zachowany lub jeżeli temperatura nie ustawi się ponownie automatycznie: (patrz Usterki).

Brak zasilania

Rozbrzmiewa akustyczny sygnał ostrzegawczy. Na wskaźniku pojawia się komunikat *Alarm braku zasilania*. Na wskaźniku pokazywana jest najcieplejsza temperatura w zamrażarce, jak została osiągnięta podczas braku zasilania.



Na skutek braku zasilania lub przerwy w dostawie prądu w ciągu ostatnich godzin lub dni temperatura zamrażania za bardzo się podniosła.

Po ustąpieniu przerwy w dostawie prądu urządzenie pracuje dalej z ostatnim ustawieniem temperatury w *Programie Dzień za Dniem*. Aktywne przypomnienia dla zmiany filtra FreshAir i czyszczenia kratki wentylacyjnej pozostaną zachowane. Jeżeli przed wystąpieniem braku zasilania aktywny był *Program Wakacje*, urządzenie pracuje nadal z *Programem Wakacje*.

- ▶ Nacisnąć *OK*.
- ▷ Akustyczny sygnał ostrzegawczy milknie.
- ▷ Wskaźnik przełącza się na ekran główny.
- ▷ Symbol Alarm temperatury pojawia się w odpowiednim polu temperatury.
- ▶ Sprawdzić jakość produktów spożywczych. Nie spożywać popsutej żywności. Nie zamrażać ponownie rozmrożonych produktów spożywczych.
- ▷ Po osiągnięciu temperatury zadanej symbol znika.

Błąd urządzenia

Rozbrzmiewa akustyczny sygnał ostrzegawczy. Na wyświetlaczu pojawia się komunikat *Zakłócenie* wraz z przynależnym kodem błędu.



Jeden z elementów urządzenia wykazuje błąd.

- ▶ Zanotować kod błędu.
- ▶ Nacisnąć *OK*.
- ▷ Akustyczny sygnał ostrzegawczy milknie.
- ▷ Wskaźnik przełącza się na ekran główny.
- ▶ Zwrócić się do placówki serwisowej (patrz Konserwacja).

Jeżeli błąd dotyczy określonej strefy temperatury, w polu temperatury danej strefy zamiast temperatury pojawi się symbol Błąd urządzenia.

Pozostałe komunikaty



Wymień filtr FreshAir! (patrz Konserwacja)



Wyczyść kratkę wentylacyjną! (patrz Konserwacja)



Alarm Bottle Timer (patrz Obsługa)



Alarm minutnika (patrz Obsługa)

9 Wyłączanie urządzenia

9.1 Wyłączanie urządzenia

Wskazówka

Jeżeli nie można wyłączyć urządzenia wzgl. zamrażarki lub chłodziarki, włączone jest zabezpieczenie przed dziećmi.

- ▶ Dezaktywować zabezpieczenie przed dziećmi (patrz 5.4.2).

9.1.1 Wyłączanie całego urządzenia przy pomocy menu

Całe urządzenie zostaje wyłączone. Ekran robi się czarny.

- ▶ Nacisnąć menu.
- ▶ Przejsz do *Wyłącz urządzenie*: nacisnąć strzałki nawigacyjne.
- ▶ Nacisnąć *Wyłącz urządzenie*.
- ▶ Nacisnąć *Wyłączyć?*.
- ▶ Nacisnąć *Wyłączyć?*.
- ▷ Na całym ekranie pojawia się migający symbol Standby.
- ▷ Po 1 minucie symbol Standby znika.

9.1.2 Wyłączanie całego urządzenia przy pomocy zamrażarki

Podczas wyłączania zamrażarki, automatycznie wyłączona zostaje również chłodziarka oraz komora BioFresh! Ekran pozostaje włączony, dzięki temu można nadal stosować minutnik.

- ▶ Nacisnąć pole zamrażarki.
- ▶ Nacisnąć symbol Standby.
- ▷ Wyświetli się *Wyłączyć strefę?*.
- ▶ Nacisnąć *OK*.

Jeżeli zamrażarka ma pozostać włączona, nacisnąć *Anuluj*.

9.1.3 Wyłączanie chłodziarki z komorą BioFresh

W razie potrzeby chłodziarkę oraz komorę BioFresh można wyłączyć oddzielnie.

- ▶ Nacisnąć pole chłodziarki.
- ▶ Nacisnąć symbol Standby.
- ▷ Wyświetli się *Wyłączyć strefę?*.
- ▶ Nacisnąć *OK*.

Jeżeli chłodziarka i komora BioFresh ma pozostać włączona, nacisnąć *Anuluj*.

9.2 Wyłączenie urządzenia

- ▶ Opróżnić urządzenie.
- ▶ Wyjąć wtyczkę sieciową.
- ▶ W razie potrzeby usunąć wtyczkę urządzenia: Wyjąć i jednocześnie poruszać od strony lewej do prawej.
- ▶ Oczyszczyć urządzenie (patrz 6.4).
- ▶ Pozostawić otwarte drzwi, aby zapobiec powstawaniu nieprzyjemnych zapachów.



10 Utylizacja urządzenia

Urządzenie składa się jeszcze z wartościowych materiałów i należy je dostarczyć do skupu oddzielnego od niesortowanych odpadów osiedlowych. Zużyte urządzenia należy utylizować w sposób właściwy i fachowy, zgodnie z przepisami i ustawami obowiązującymi w danym kraju.



Podczas transportu zużytego urządzenia nie wolno uszkodzić układu chłodniczego, by znajdujący się w nim czynnik chłodniczy (informacje na tabliczce znamionowej) oraz olej nie mogły się wydostać w sposób niekontrolowany.

- ▶ Urządzenie należy doprowadzić do stanu nieprzydatności.
- ▶ Wyciągnąć z gniazdka wtyczkę sieciową.
- ▶ Przeciąć kabel zasilający.



Liebherr-Hausgeräte Ochsenhausen GmbH

Memminger Straße 77-79

88416 Ochsenhausen

Deutschland

home.liebherr.com